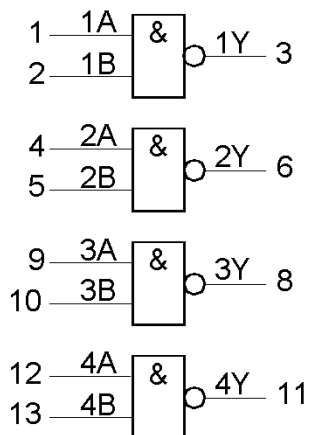
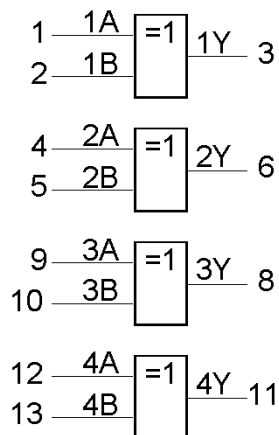
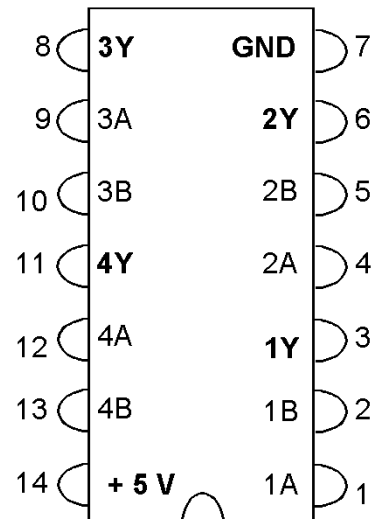
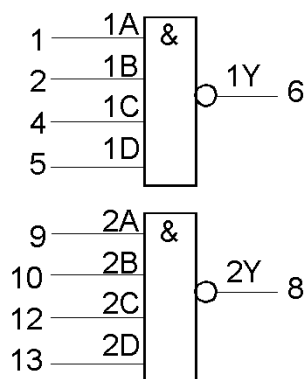
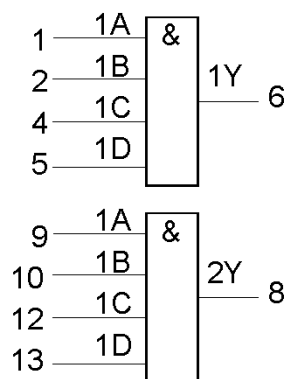
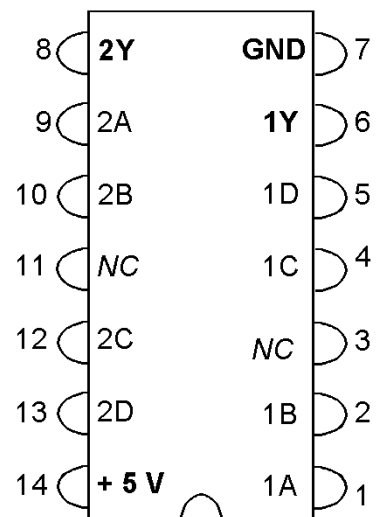
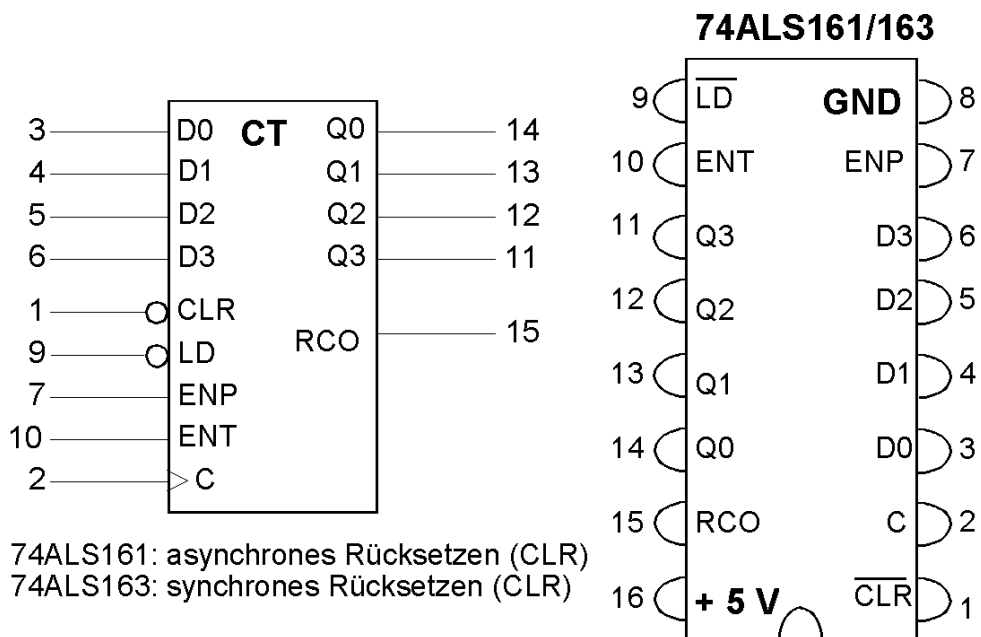
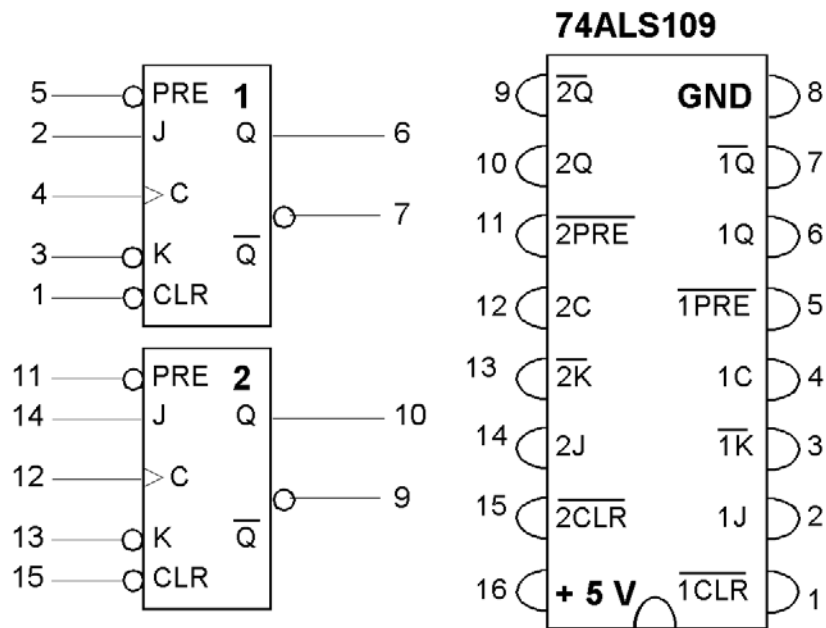


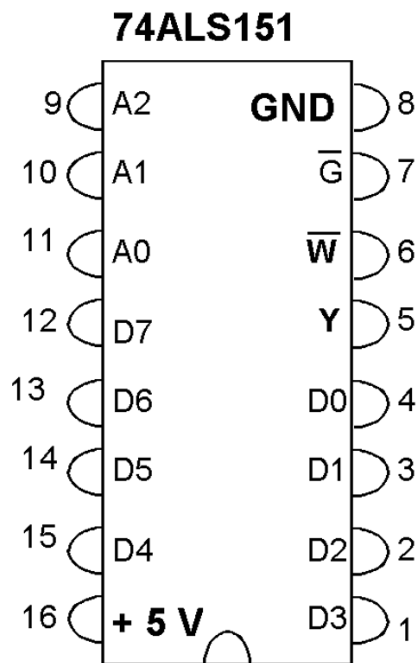
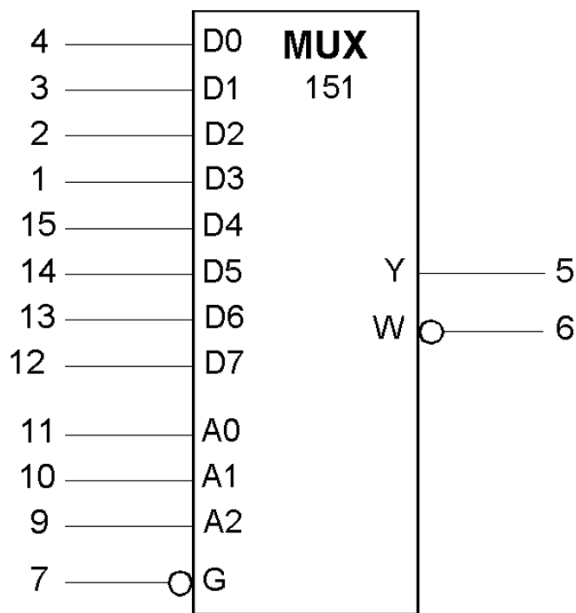
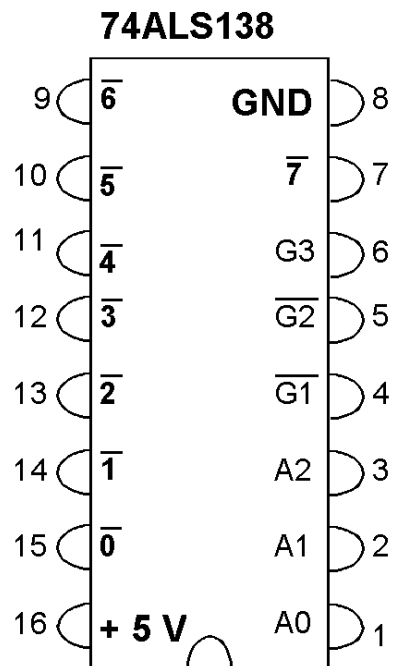
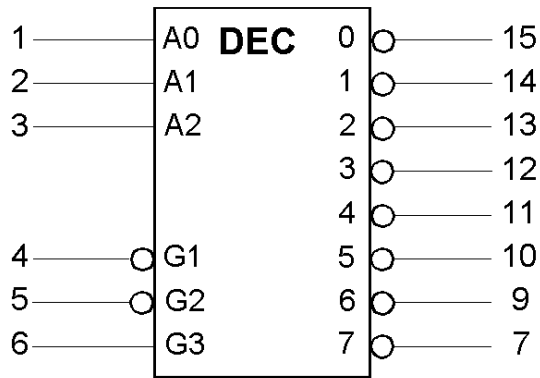
Praktikum Digitaltechnik

Anschlußbelegungen der TTL-Schaltkreise

Stand: 25. 3. 11

74ALS00**74ALS86****74ALS00,
74ALS86****74ALS20****74ALS21****74ALS20,
74ALS21**

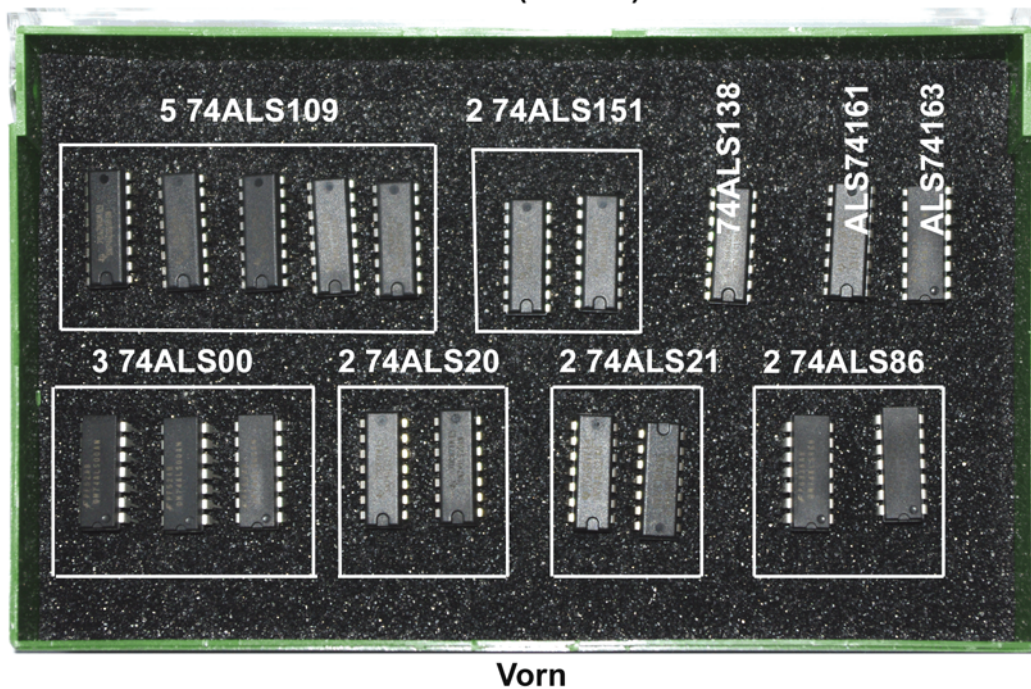




Die Schaltungsausstattung:

Bezeichnung	Funktion	Anzahl
74ALS00	4 NAND mit 2 Eingängen	3
74ALS20	2 NAND mit 4 Eingängen	2
74ALS21	2 UND mit 4 Eingängen	2
74ALS86	4 XOR mit 2 Eingängen	2
74ALS109	2 JK-Flipflop	5
74ALS151	Multiplexer 8 zu 1	2
74ALS138	Decoder 3 zu 8	1
74ALS161	4-Bit-Binärzähler mit asynchronem Rücksetzen	1
74(A)LS163	4-Bit-Binärzähler mit synchronem Rücksetzen	1

Die Ordnung im Aufbewahrungskasten. Es wird Wert darauf gelegt, daß sie erhalten bleibt...

Hinten (Deckel)

Die Kerben zeigen alle nach vorn...