

Name:

Matr.-Nr.:

FH Dortmund

FB Informations- und Elektrotechnik

Angewandte Elektronik

Haus- und Übungsaufgaben vom 1. 2. 2012

Abgabe: Nur zusammen mit der Klausur.

Aufgaben

1. Wie beschalten Sie den in Abb. 1 gezeigten Differenzmeßverstärker, damit aus 120 mV Differenzspannungshub 2 V Ausgangsspannungshub werden?

(3 Punkte)

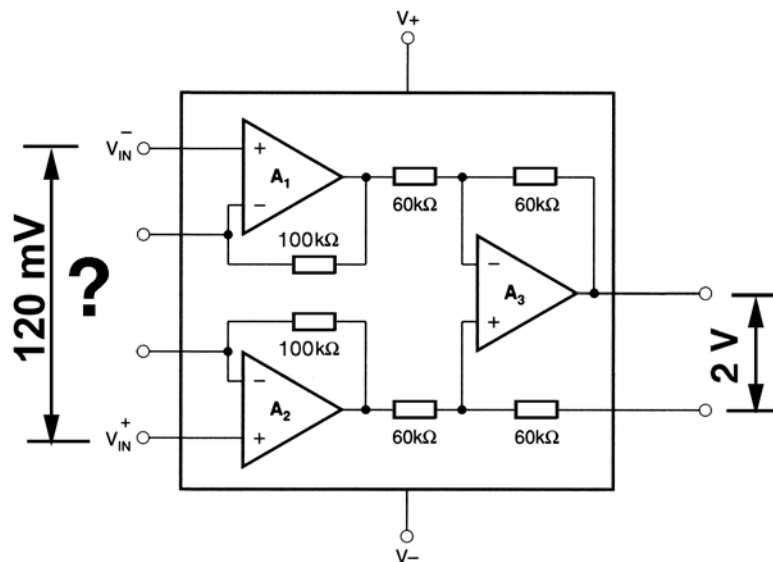


Abb. 1

2. Entwerfen und dimensionieren Sie einen nichtinvertierenden Verstärker mit einer Verstärkung von 12. Bei einem Spannungshub von 4 V darf ein Strom von maximal 2 mA entnommen werden.

(3 Punkte)

3. Eine Operationsverstärkerschaltung hat eine 3dB-Grenzfrequenz von 30 kHz. Wie hoch ist die maximale Betriebsfrequenz, wenn der Amplitudenfehler 5% nicht überschreiten darf?

(3 Punkte)