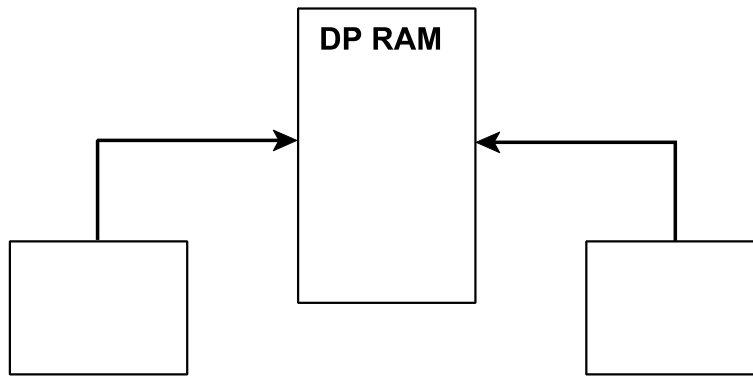
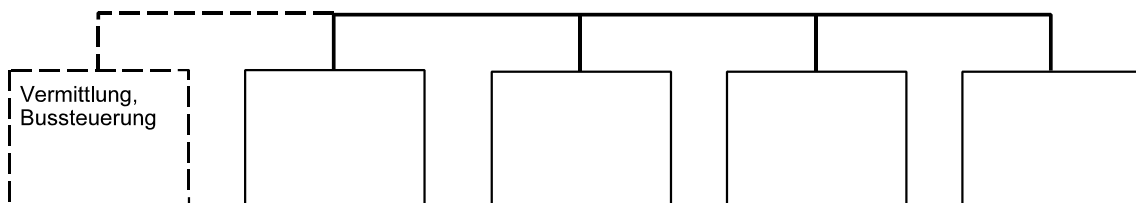


Elementare Multiprozessorkonfigurationen mit Mikrocontrollern

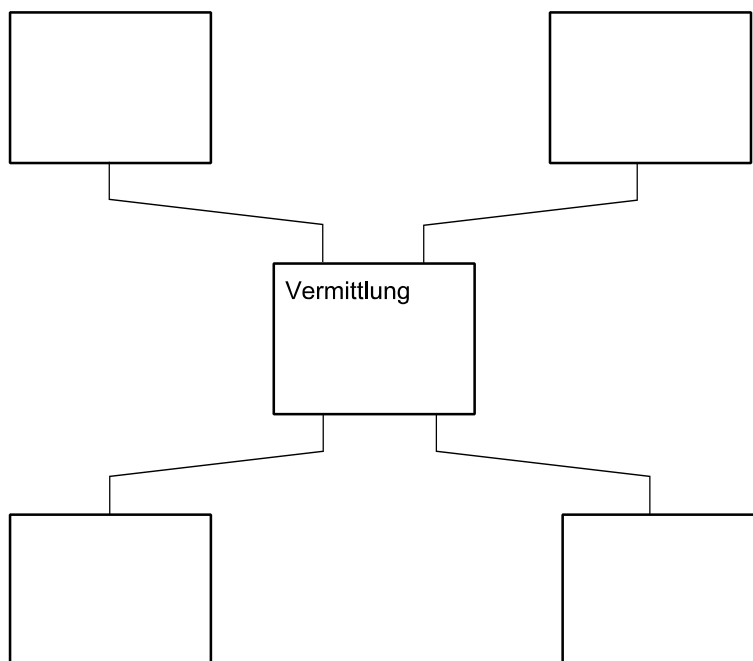
Stand. 14. 1. 08



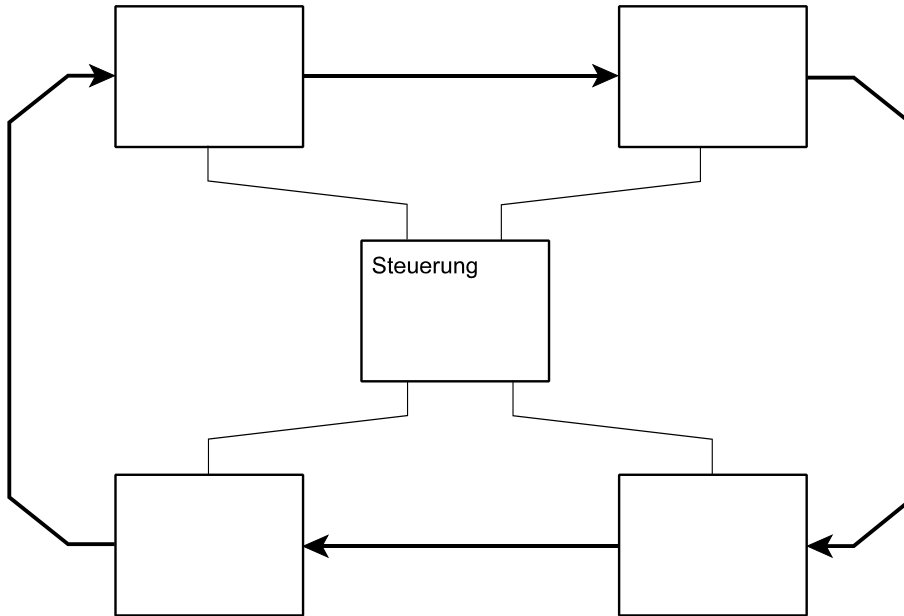
Kopplung über Dual-Port-RAM



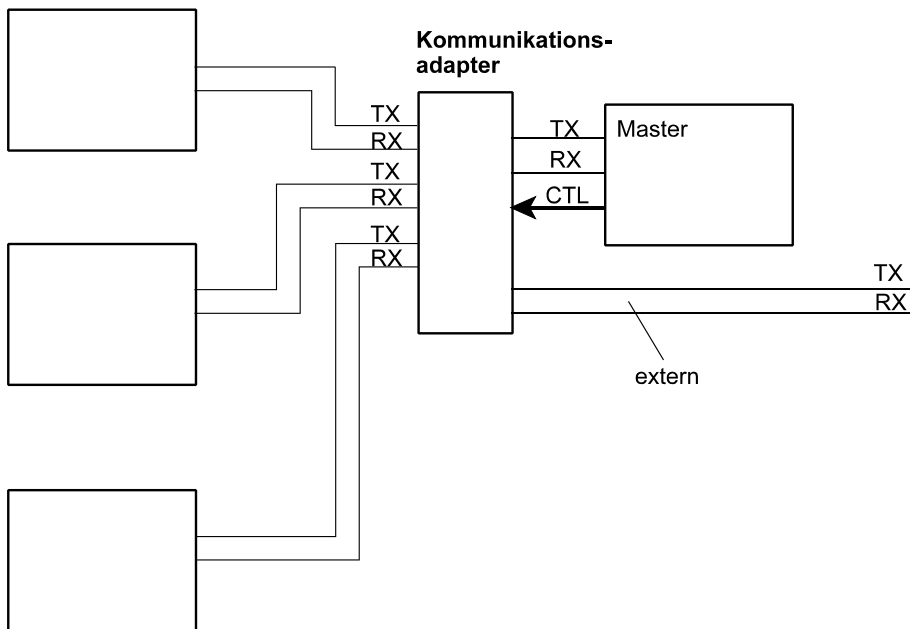
Kopplung über Multimaster-Bus



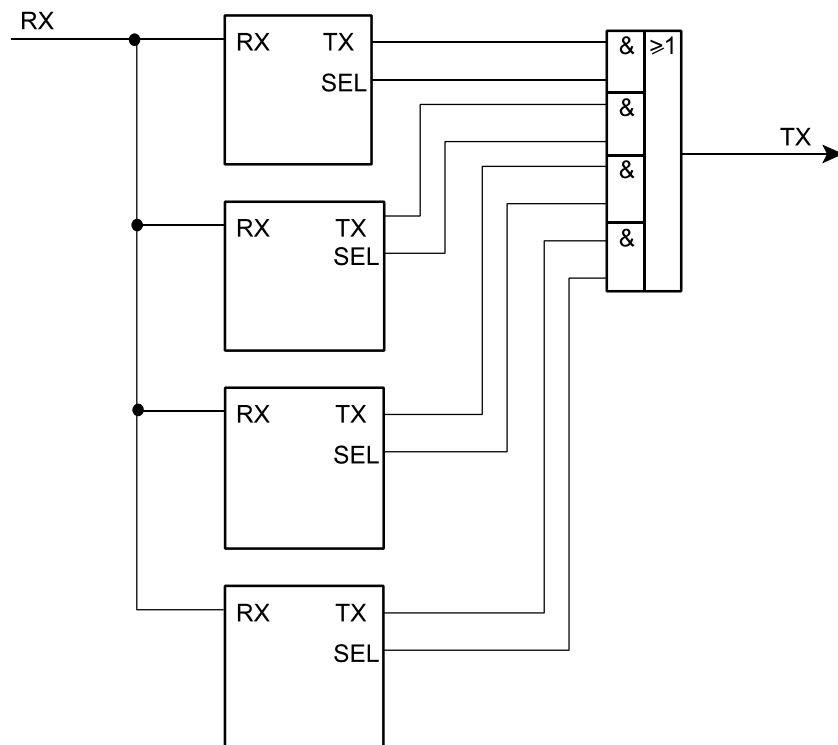
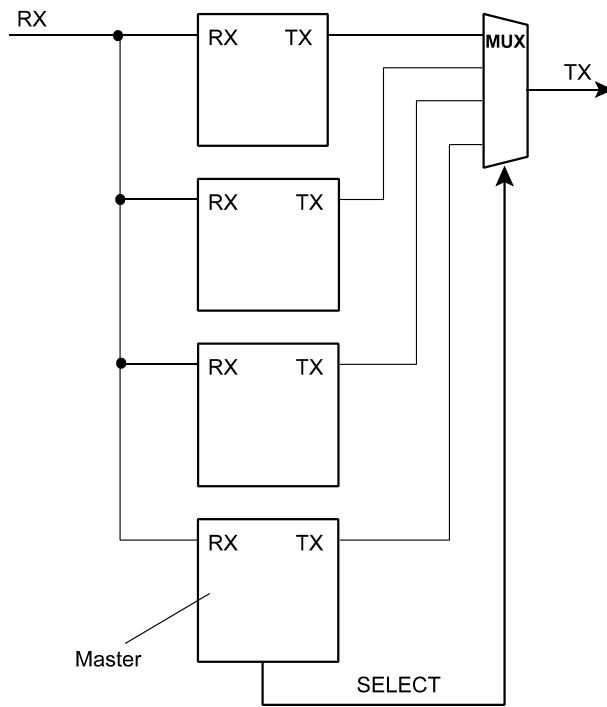
Kopplung über Interface in Sterntopologie



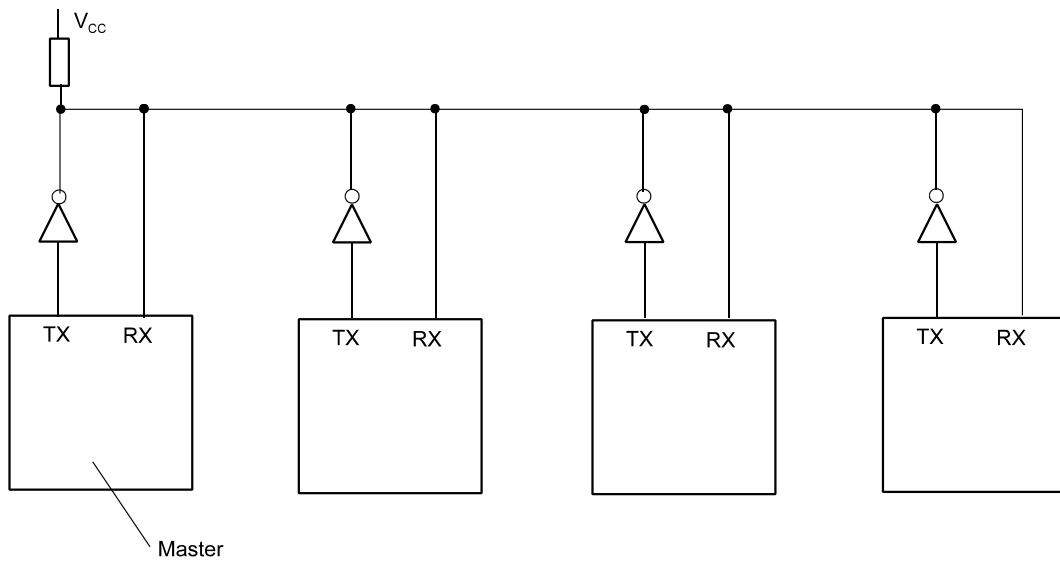
Kopplung über Interface in Ringtopologie



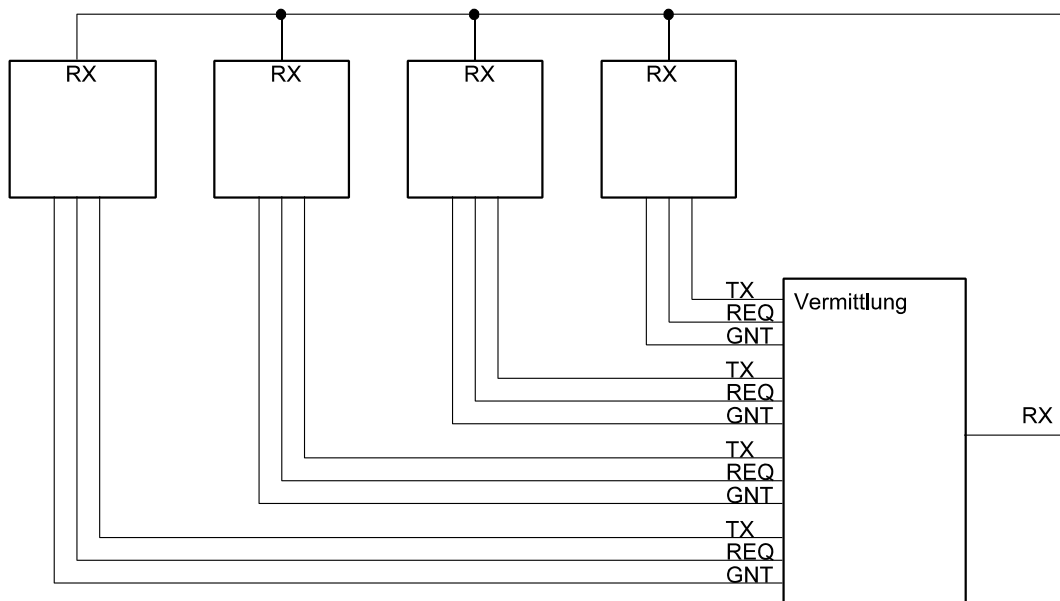
Kopplung über serielle Schnittstelle (1)



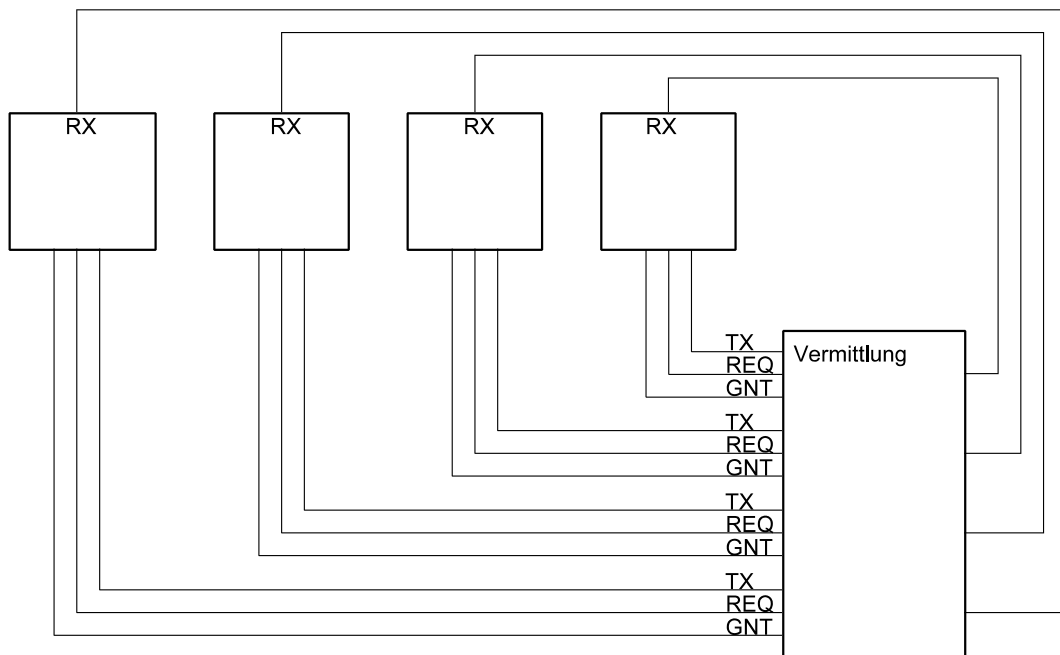
Kopplung über serielle Schnittstelle (2). Terminal mit mehreren Controllern. Alle Controller hören die ankommenden Daten mit. Das aktuelle Kommando bestimmt, welcher Controller jeweils senden darf



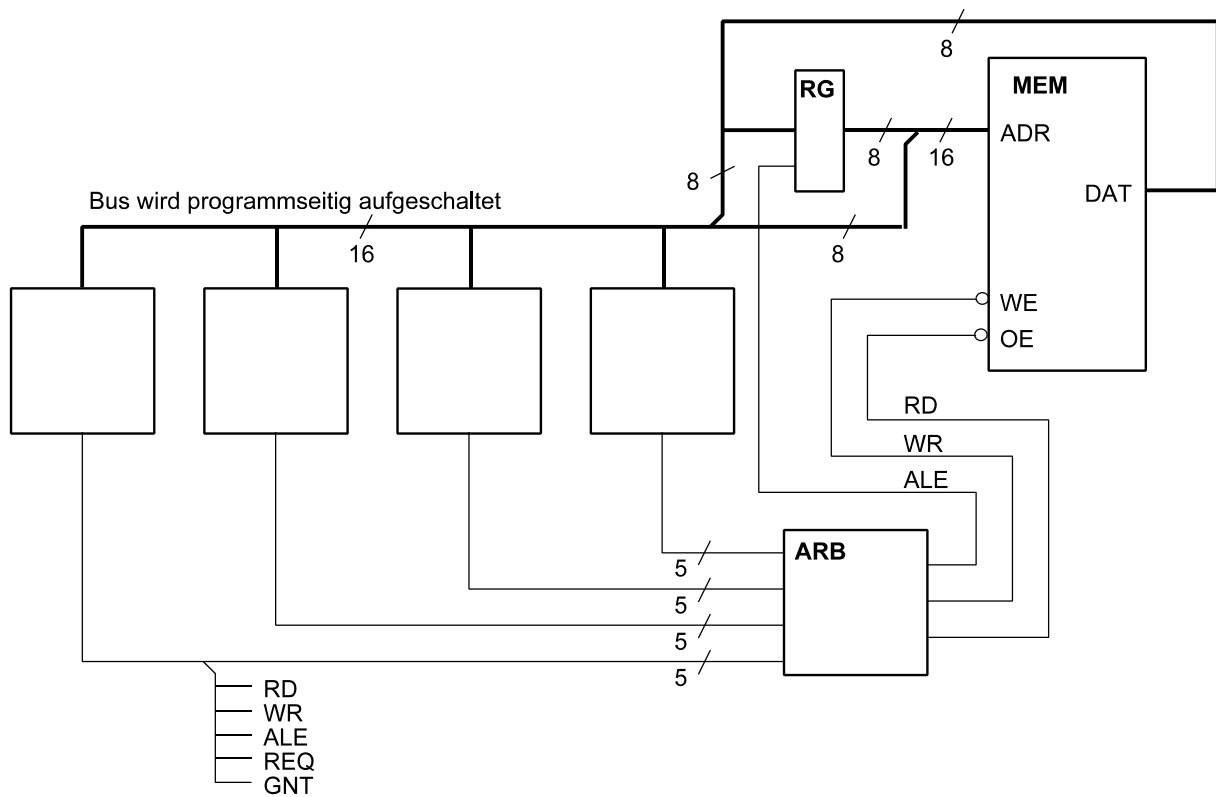
Kopplung über serielle Schnittstelle (3). Herkömmliche Kopplung über Open-Collector-Busleitung. Arbitrierung durch Polling seitens des Masters, desgleichen Übertragungssteuerung. Targetadressierung über 9. Adreßbit



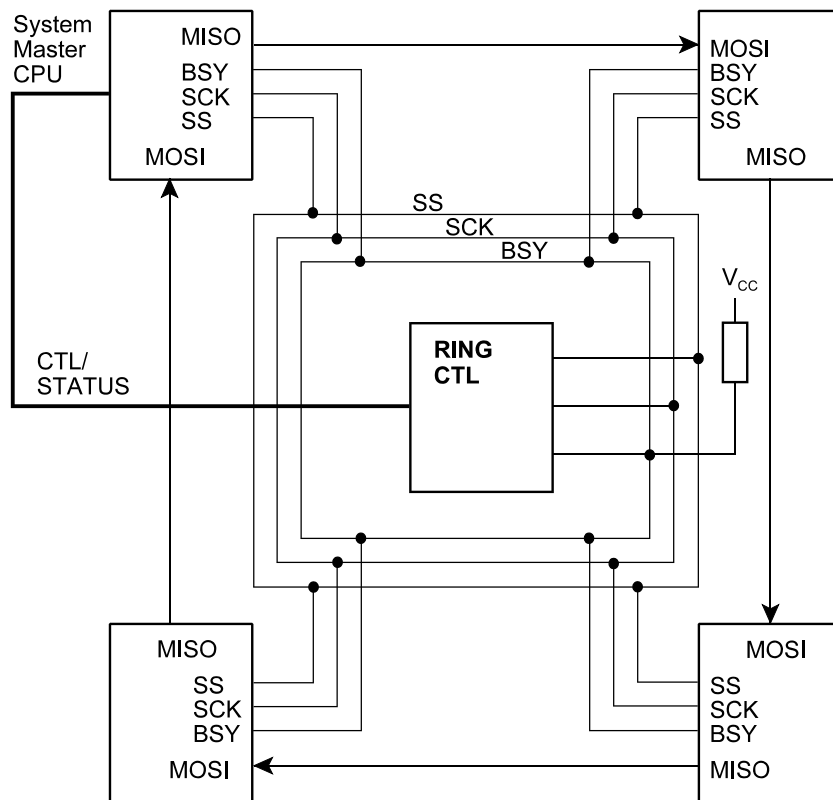
Kopplung über serielle Schnittstelle (4). Hardwareseitige Vermittlung. Targetadressierung auf herkömmliche Weise (9. Adreßbit)



Kopplung über serielle Schnittstelle (5). Hardwareseitige Vermittlung und Targetadressierung. Adreßeinstellung vom Master aus, z. B. Pulsen von TX bei inaktivem Request, Senden von Adreßbytes o. ä.



Buskopplung mit programmseitiger Aufschaltung. Programm muß vor Zugriff Arbitrierung veranlassen und abschließend Bus wieder freigeben. Buskopplung über die programmseitig gesteuerten E-A-Ports



Kopplung über SPI (2). Ringtopologie