

Plattform AVR-ISA 07a

Kurzbeschreibung

Stand: 1.5 vom 28. 9. 09

Verwendungszweck:

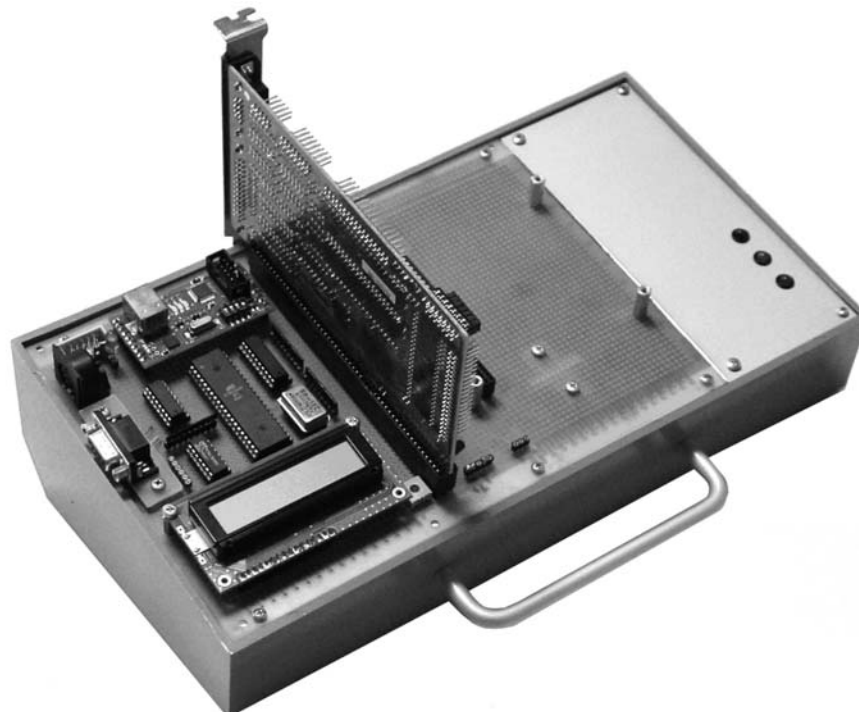
Betrieb von ISA-Steckkarten und PC/104-Modulen auf Grundlage eines Mikrocontrollers Atmel AVR ATmega 161 / 162 (Unabhängigkeit von PC-Plattform).

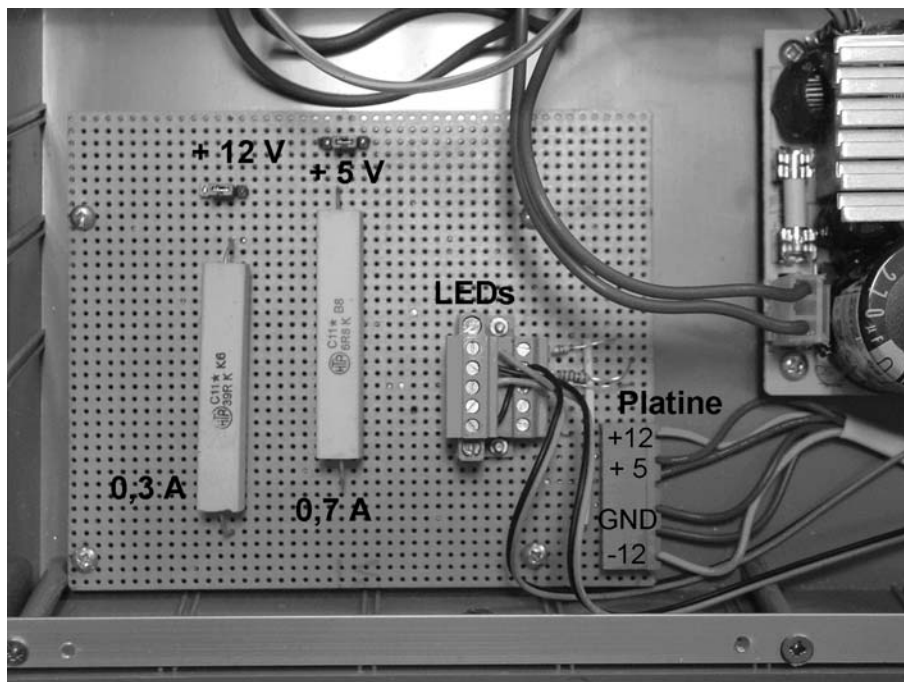
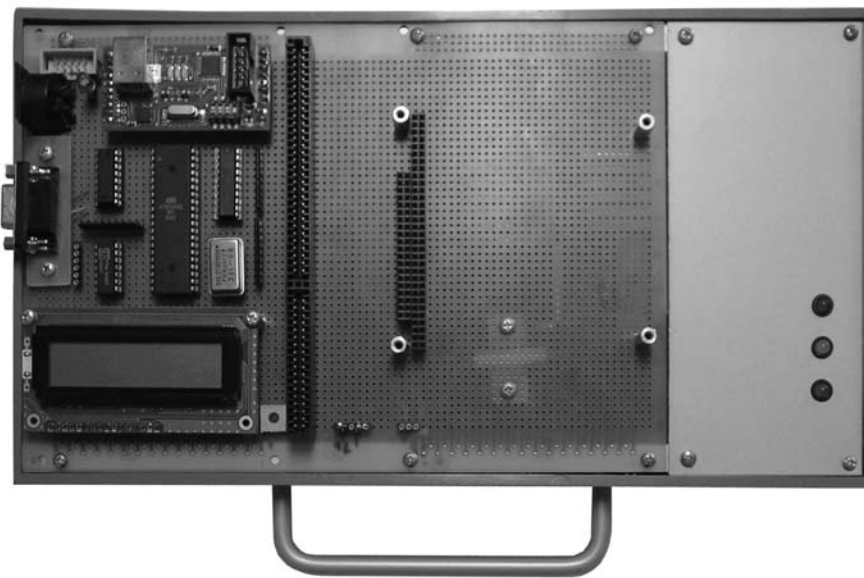
Taktsignale (SYSCLK, OSC) des ISA-Bus:

Bedarfsweise erzeugen (z. B. mit Quarzgenerator auf Steckplatine).

ISA-Busbetrieb:

- nur E-A-Zugriffe,
- 8 Bits Zugriffsbreite,
- 16-Bit-Adressierung,
- Interruptabfrage,
- keine Wartezustände,
- nicht unterstützte Eingänge mit Festwerten belegt (inaktive Pegel),
- Datenbus mit Pull-Up-Widerständen.





Der PC/104-Steckverbinder:

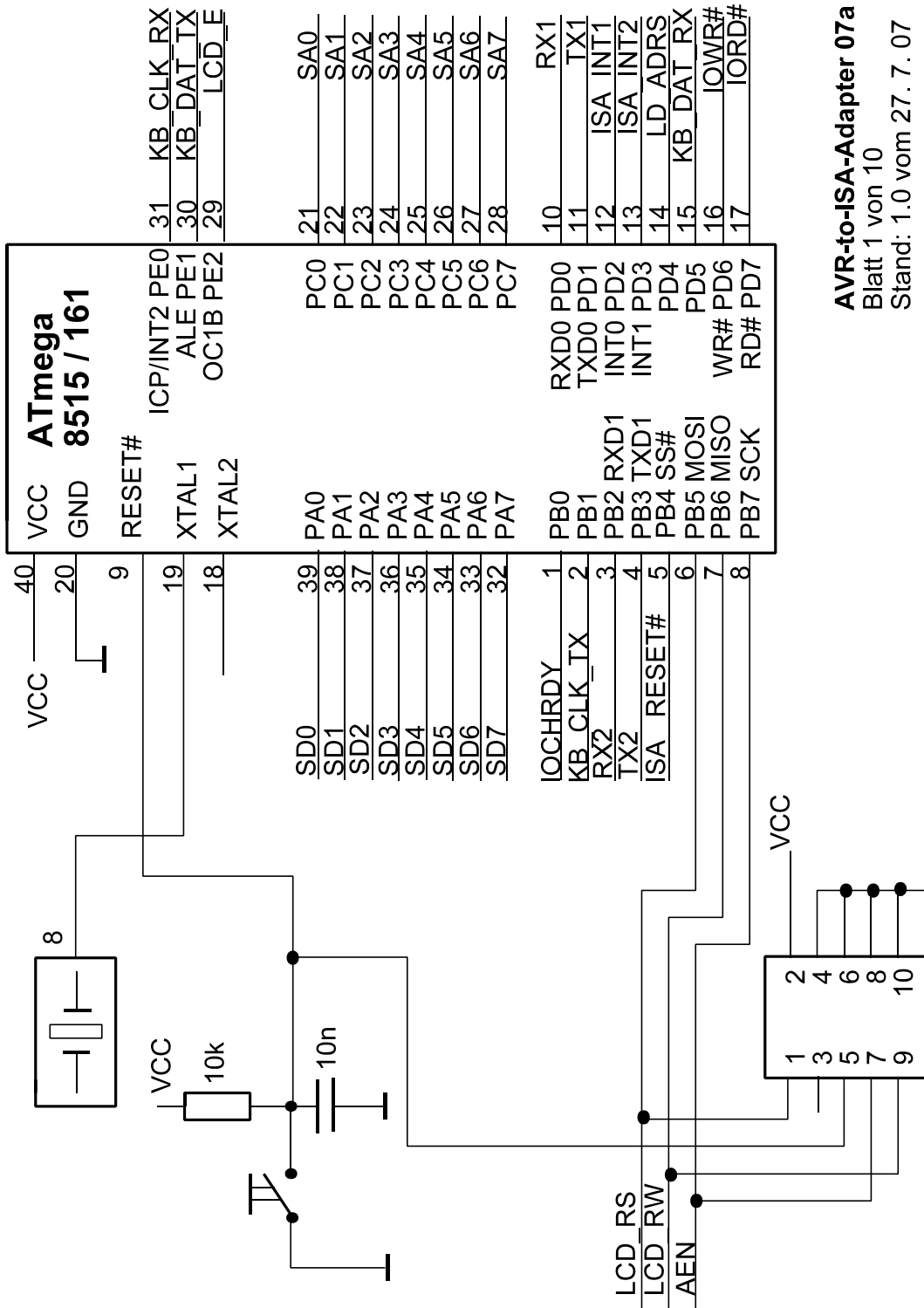
	D	C		A	B
			1	IOCHCHK#	GND
			2	SD7	RESET
			3	SD6	+ 5 V
			4	SD5	IRQ9
			5	SD4	- 5 V
			6	SD3	DRQ2
			7	SD2	-12 V
			8	SD1	SRDY (NOWS#)
0	GND	GND	9	SD0	+ 12 V
1	MEMCS16#	SBHE#	10	IOCHRDY	-
2	IOCS16#	LA23	11	AEN	SMEMW#
3	IRQ10	LA22	12	SA19	SMEMR#
4	IRQ11	LA21	13	SA18	IOW#
5	IRQ12	LA20	14	SA17	IOR#
6	IRQ15	LA19	15	SA16	DACK3#
7	IRQ14	LA18	16	SA15	DRQ3
8	DACK0#	LA17	17	SA14	DACK1#
9	DRQ0	MEMR#	18	SA13	DRQ1
10	DACK5#	MEMW#	19	SA12	REFRESH#
11	DRQ5	SD8	20	SA11	SYSCLK
12	DACK6#	SD9	21	SA10	IRQ7
13	DRQ6	SD10	22	SA9	IRQ6
14	DACK7#	SDd11	23	SA8	IRQ5
15	RQ7	SD12	24	SA7	IRQ4
16	+ 5 V	SD13	25	SA6	IRQ3
17	MASTER#	SD14	26	SA5	DACK2#
18	GND	SD15	27	SA4	TC
19	GND	-	28	SA3	BALE
			29	SA2	+ 5 V
			30	SA1	OSC
			31	SA0	GND
			32	GND	GND

Hervorgehobene Felder: Signale werden von Plattform unterstützt.

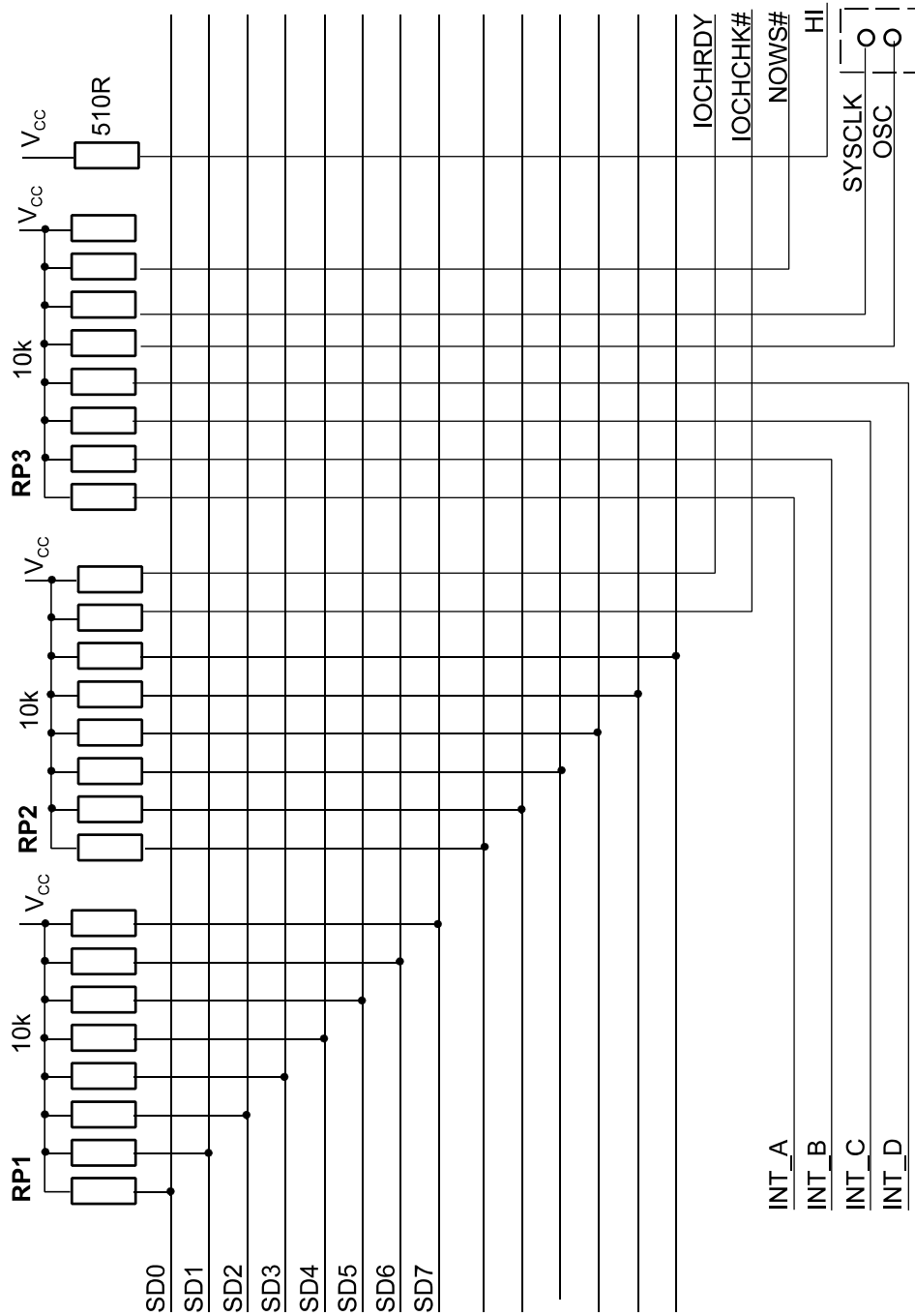
Der ISA-Slotsteckverbinder:

	D	C		B	A
1	MEMCS16#	SBHE#	1	GND	IOCHCHK#
2	IOCS16#	LA23	2	RESET	SD7
3	IRQ10	LA22	3	+ 5 V	SD6
4	IRQ11	LA21	4	IRQ9	SD5
5	IRQ12	LA20	5	- 5 V	SD4
6	IRQ15	LA19	6	DRQ2	SD3
7	IRQ14	LA18	7	-12 V	SD2
8	DACK0#	LA17	8	SRDY (NOWS#)	SD1
9	DRQ0	MEMR#	9	+ 12 V	SD0
10	DACK5#	MEMW#	10	-	IOCHRDY
11	DRQ5	SD8	11	SMEMW#	AEN
12	DACK6#	SD9	12	SMEMR#	SA19
13	DRQ6	SD10	13	IOW#	SA18
14	DACK7#	SDd11	14	IOR#	SA17
15	RQ7	SD12	15	DACK3#	SA16
16	+ 5 V	SD13	16	DRQ3	SA15
17	MASTER#	SD14	17	DACK1#	SA14
18	GND	SD15	18	DRQ1	SA13
			19	REFRESH#	SA12
			20	SYSCLK	SA11
			21	IRQ7	SA10
			22	IRQ6	SA9
			23	IRQ5	SA8
			24	IRQ4	SA7
			25	IRQ3	SA6
			26	DACK2#	SA5
			27	TC	SA4
			28	BALE	SA3
			29	+ 5 V	SA2
			30	OSC	SA1
			31	GND	SA0

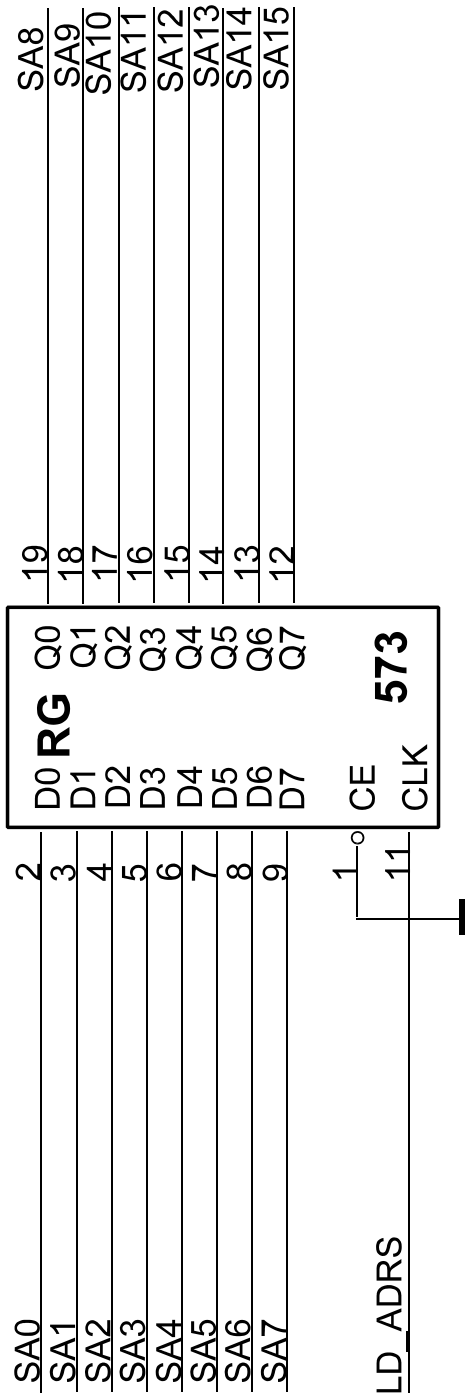
Hervorgehobene Felder: Signale werden von Plattform unterstützt.



AVR-to-ISA-Adapter 07a
 Blatt 1 von 10
 Stand: 1.0 vom 27. 7. 07



AVR-to-ISA-Adapter 07a
 Blatt 2 von 10
 Stand: 1.0 vom 27. 7. 07



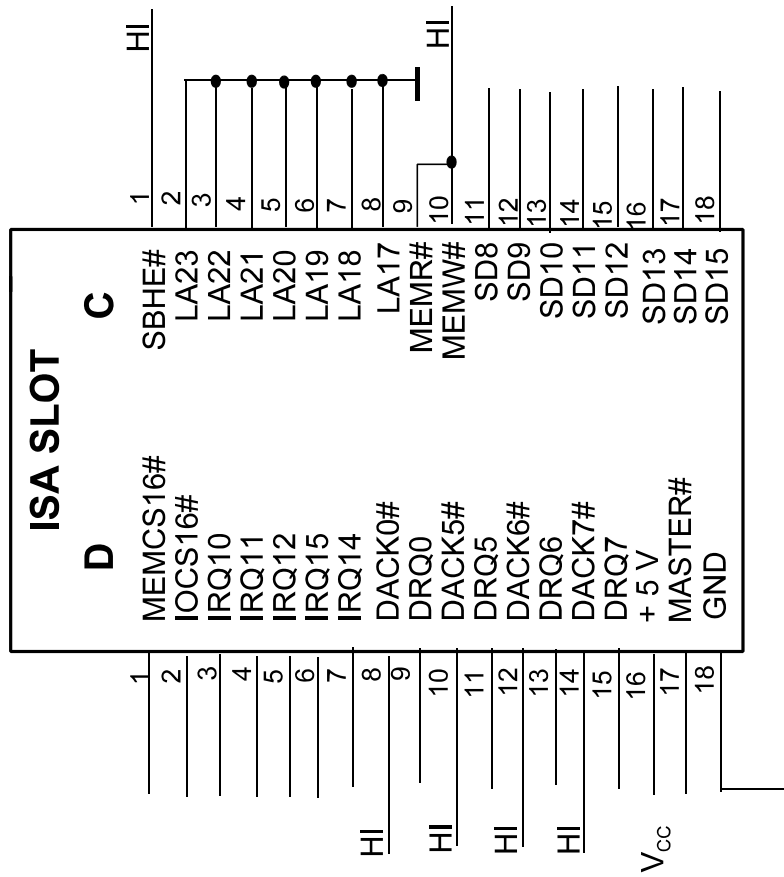
AVR-to-ISA-Adapter 07a

Blatt 3 von 10

Stand: 1.0 vom 27. 7. 07

B		ISA Slot		A	
1	RESET	GND	IOCHCHK#	1	IOCHCHK#
2		RESET	SD7	2	SD7
3		+5 V	SD6	3	SD6
4	V _{cc}	IRQ9	SD5	4	SD5
5		-5 V	SD4	5	SD4
6		DRQ2	SD3	6	SD3
7	V2-	-12V	SD2	7	SD2
8		NOWS#	SD1	8	SD1
9	V1+	+12 V	SD0	9	SD0
10		-(KEY)	IOCHRDY	10	IOCHRDY
11		SMEMW#	AEN	11	AEN
12		SMEMR#	SA19	12	HI
13		IOW#	SA18	13	HI
14		IOR#	SA17	14	HI
15		DACK3#	SA16	15	HI
16		DRQ3	SA15	16	SA15
17		DACK1#	SA14	17	SA14
18		DRQ1	SA13	18	SA13
19		REFRESH#	SA12	19	SA12
20	SYSCLK	SYSCLK	SA11	20	SA11
21	INT_D	IRQ7	SA10	21	SA10
22	INT_C	IRQ6	SA9	22	SA9
23	INT_B	IRQ5	SA8	23	SA8
24	INT_A	IRQ4	SA7	24	SA7
25		IRQ3	SA6	25	SA6
26		DACK2#	SA5	26	SA5
27		TC	SA4	27	SA4
28		BALE	SA3	28	SA3
29		+5 V	SA2	29	SA2
30	OSC	OSC	SA1	30	SA1
31		GND	SA0	31	SA0

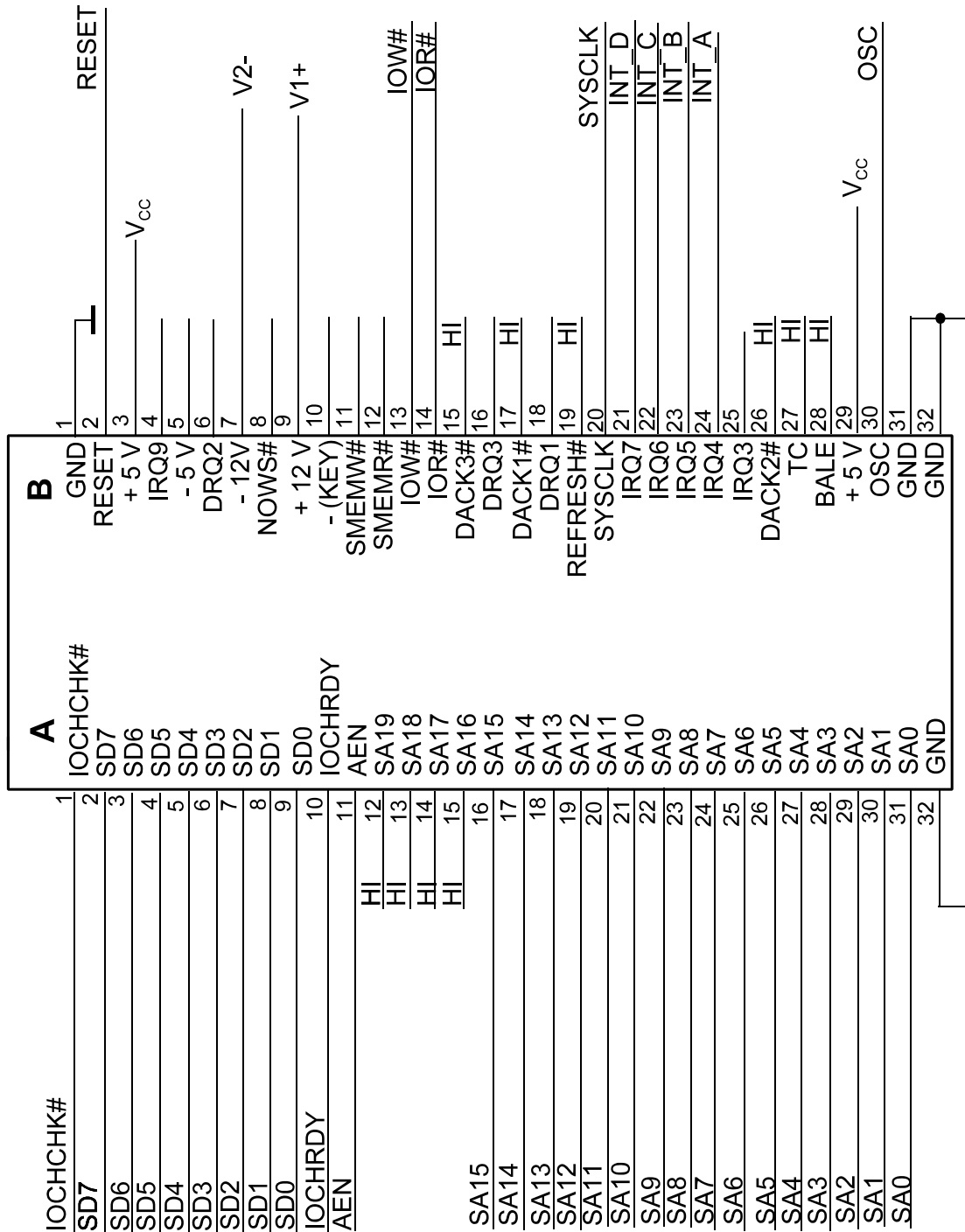
AVR-to-ISA-Adapter 07a
 Blatt 4 von 10
 Stand: 1.0 vom 27. 7. 07



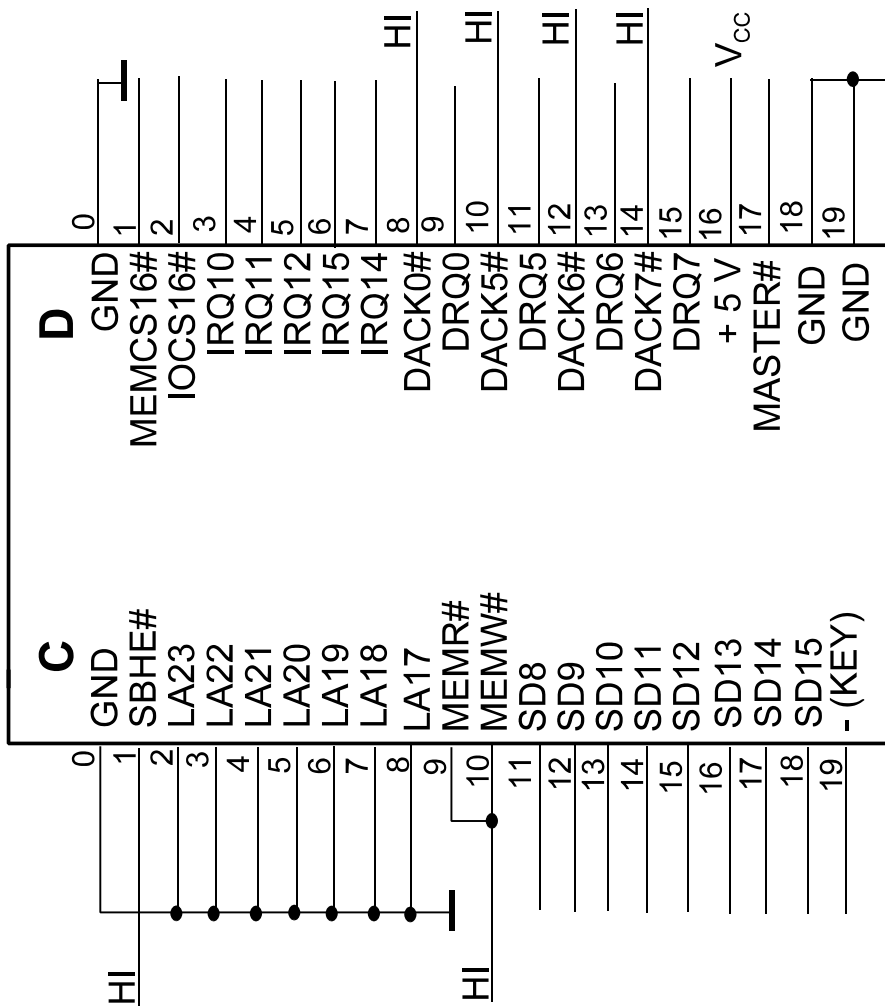
AVR-to-ISA-Adapter 07a

Blatt 5 von 10

Stand: 1.0 vom 27. 7. 07



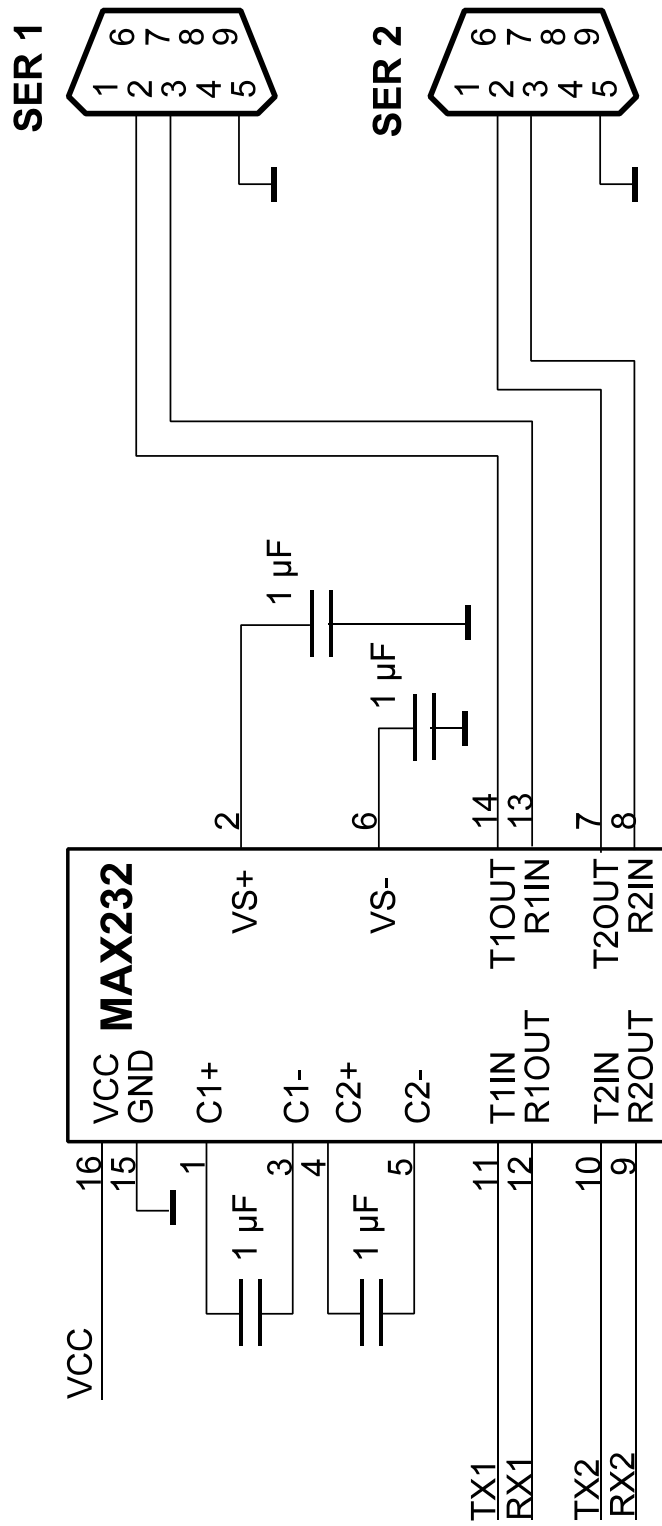
AVR-to-ISA-Adapter 07a
 Blatt 6 von 10
 Stand: 1.0 vom 27. 7. 07



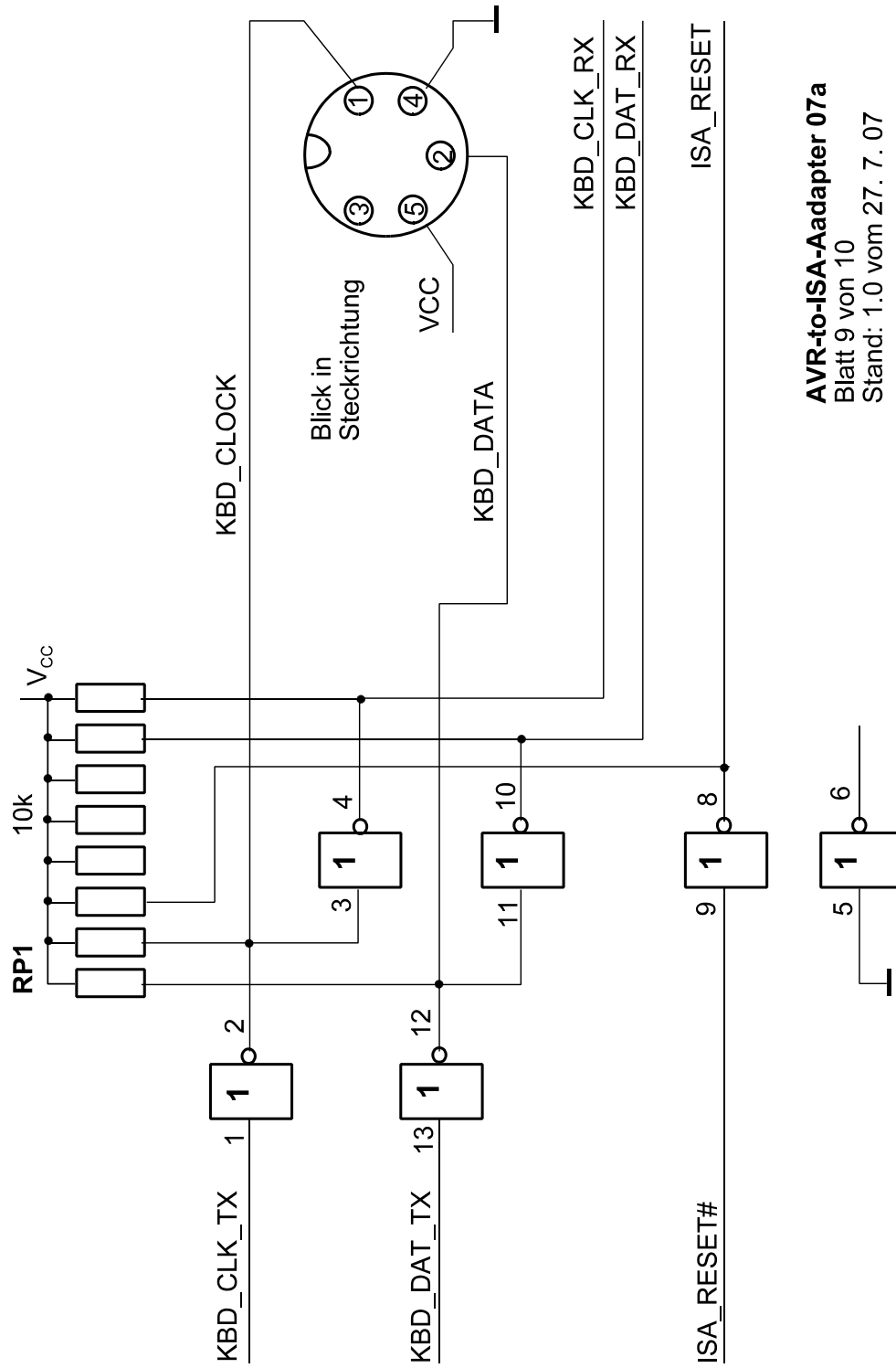
AVR-to-ISA-Adapter 07a

Blatt 7 von 10

Stand: 1.0 vom 27. 7. 07



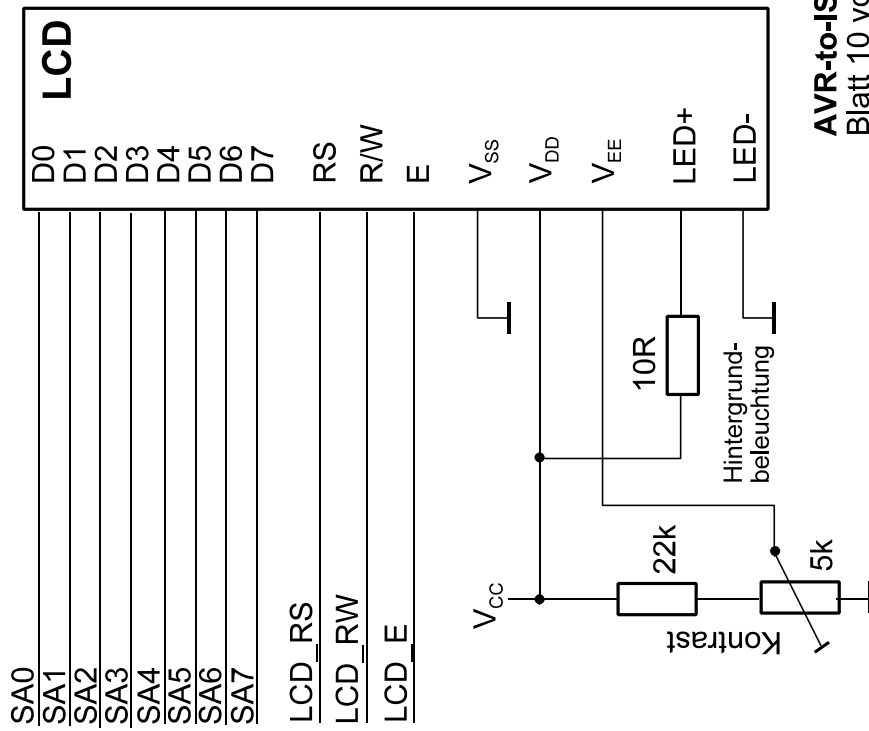
AVR-to-ISA-Adapter 07a
 Blatt 8 von 10
 Stand: 1.0 vom 27. 7. 07



AVR-to-ISA-Adapter 07a

Blatt 9 von 10

Stand: 1.0 vom 27. 7. 07



AVR-to-ISA-Adapter 07a
 Blatt 10 von 10
 Stand: 1.0 vom 27. 7. 07