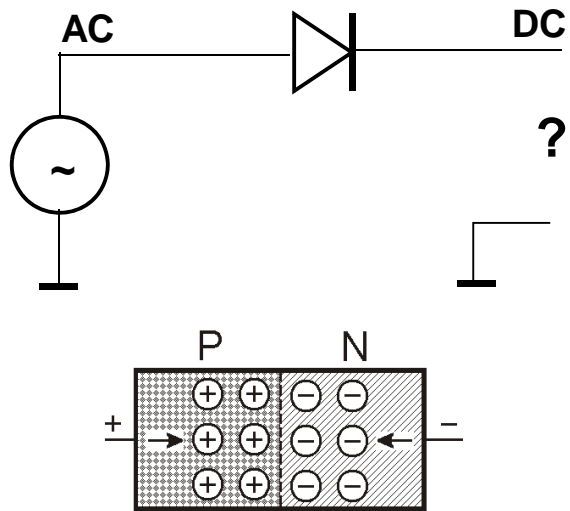


Die Diode als Gleichrichter

Unsicher:



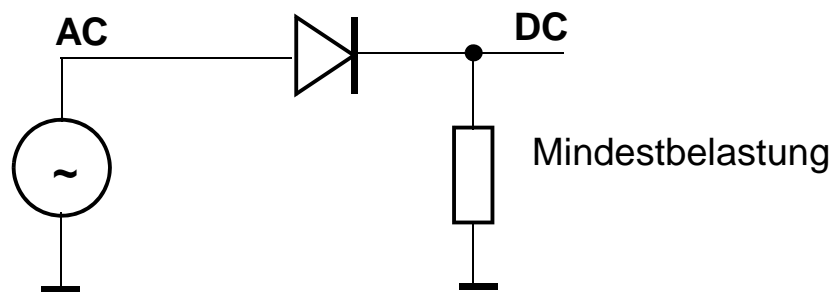
Diese Seite ist berührungsempfindlich.

Die Funktion der Diode beruht darauf, daß Ladungsträger in der Sperrschicht rekombinieren.

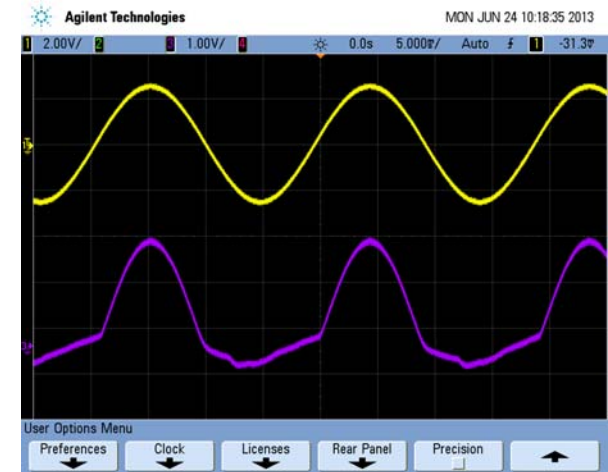
Damit sie funktioniert, muß Strom durchfließen.

Wenn nichts fließt, können auch keine Ladungsträger rekombinieren. Auf der Gleichspannungsseite ergibt sich dann eine hohe Impedanz.

Sicher:



Belastung nur mit dem Tastkopf des Oszilloskops. Das ist zu wenig.



Belastung mit 10k bei 5 V V_{SS}

