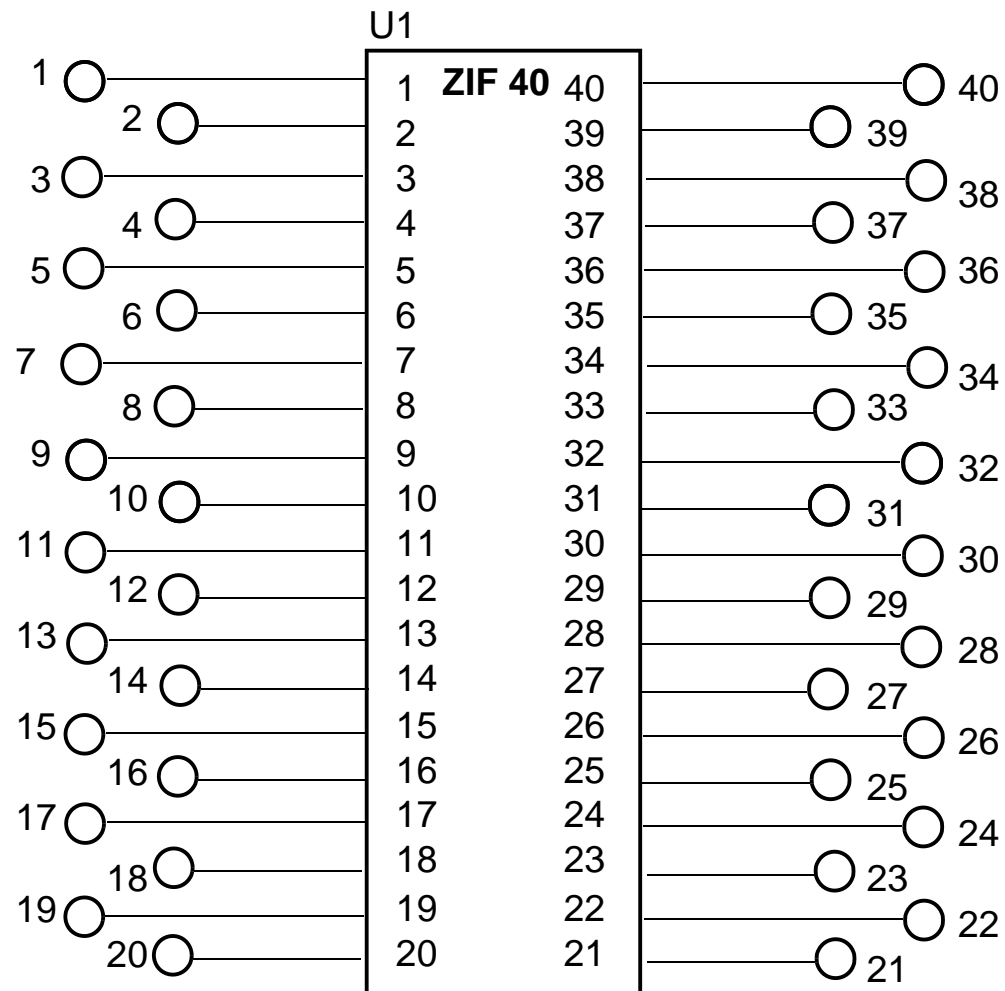


Universalplatine mit ZIF Socket 40pol.

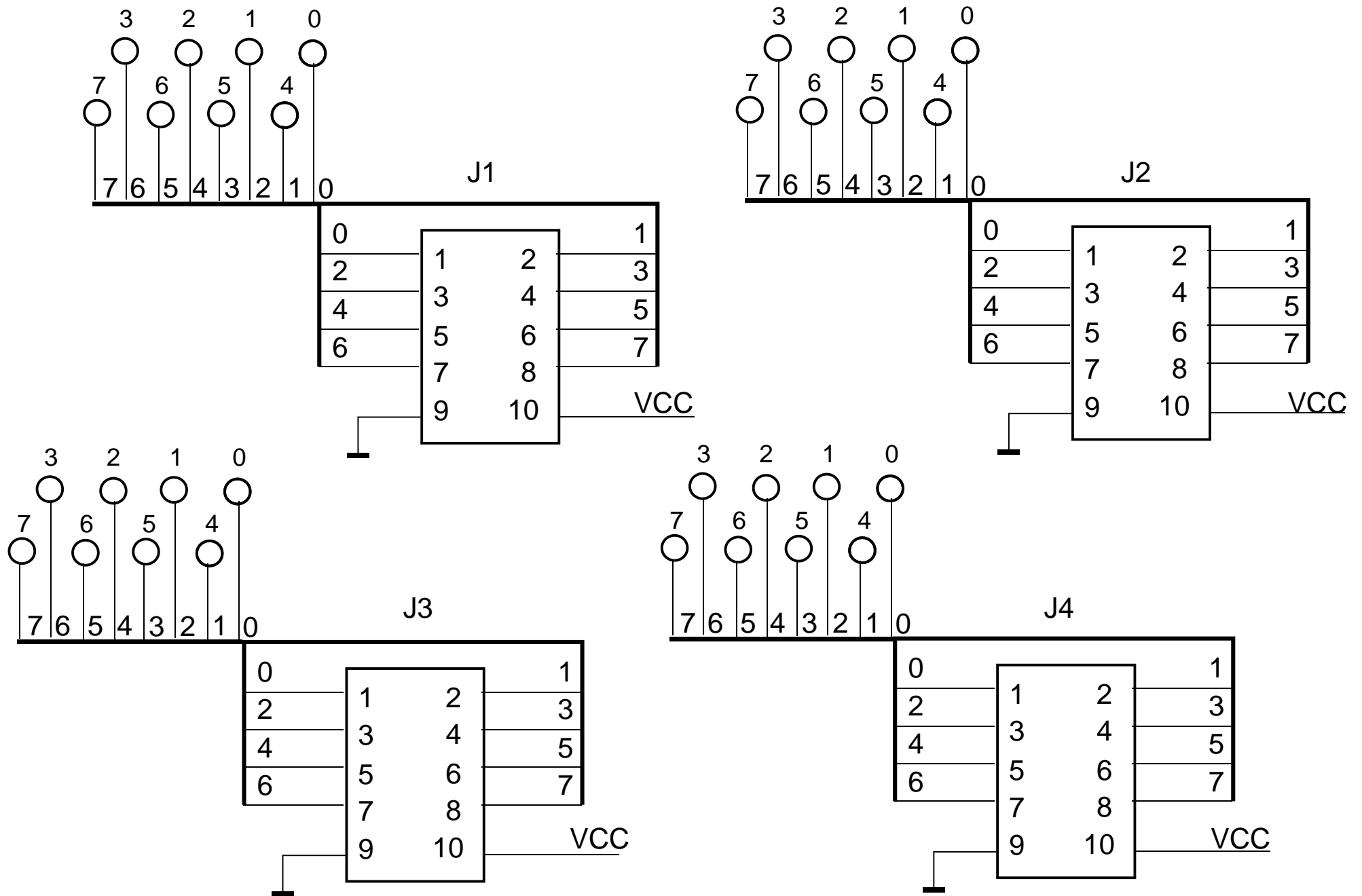
4. 11. 2013



Universalplatine mit ZIF Sockel 40pol.

Blatt 1 von 6

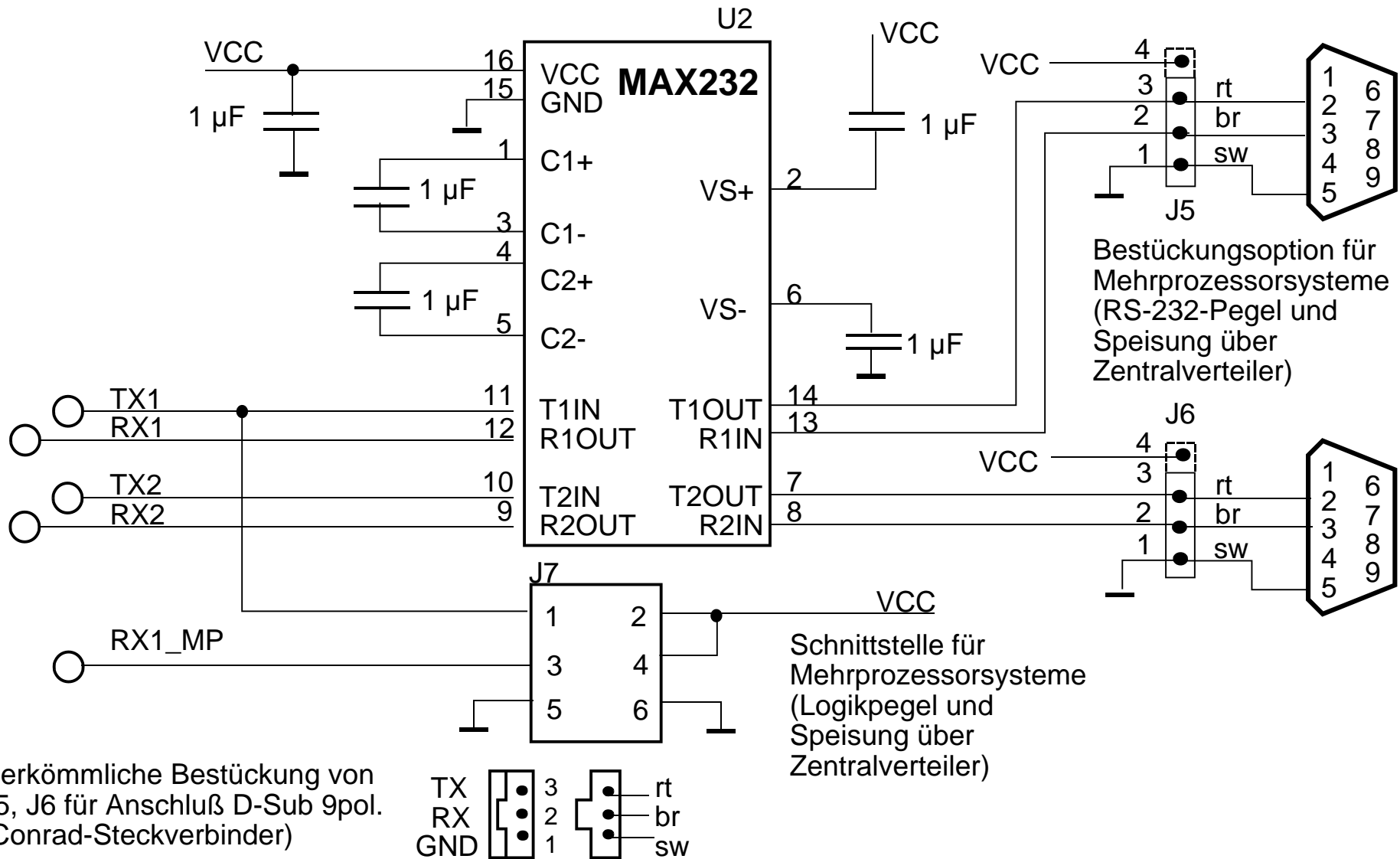
4. 11. 2013



Universalplatine mit ZIF Sockel 40pol.

Blatt 2 von 6

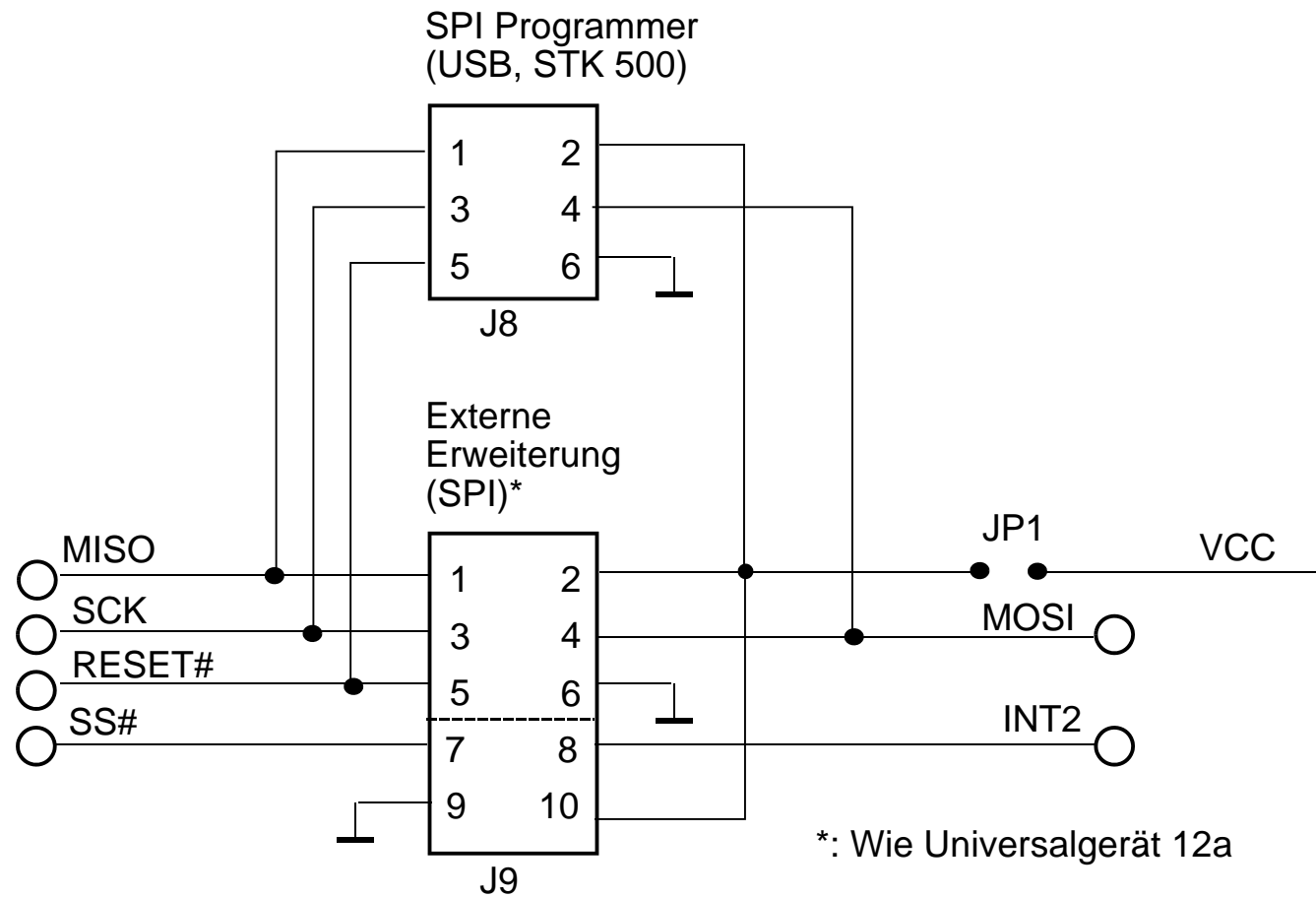
4. 11. 2013



Universalplatine mit ZIF Sockel 40pol.

Blatt 3 von 6

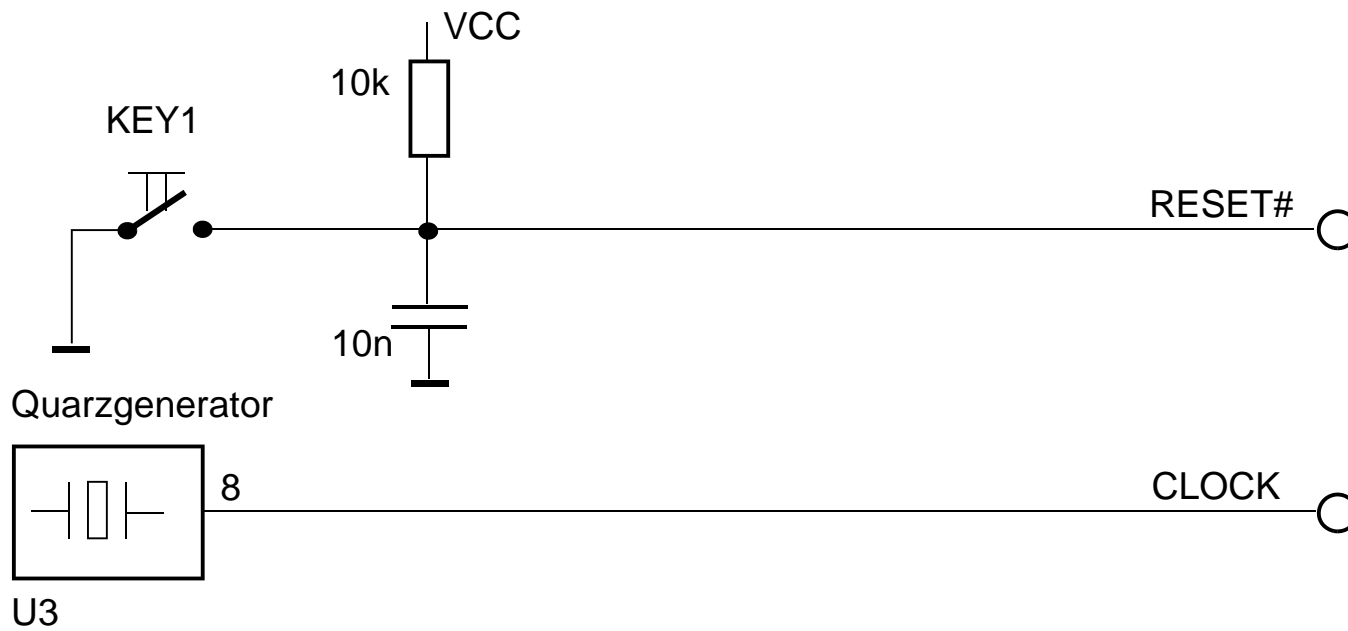
4. 11. 2013



Universalplatine mit ZIF Sockel 40pol.

Blatt 4 von 6

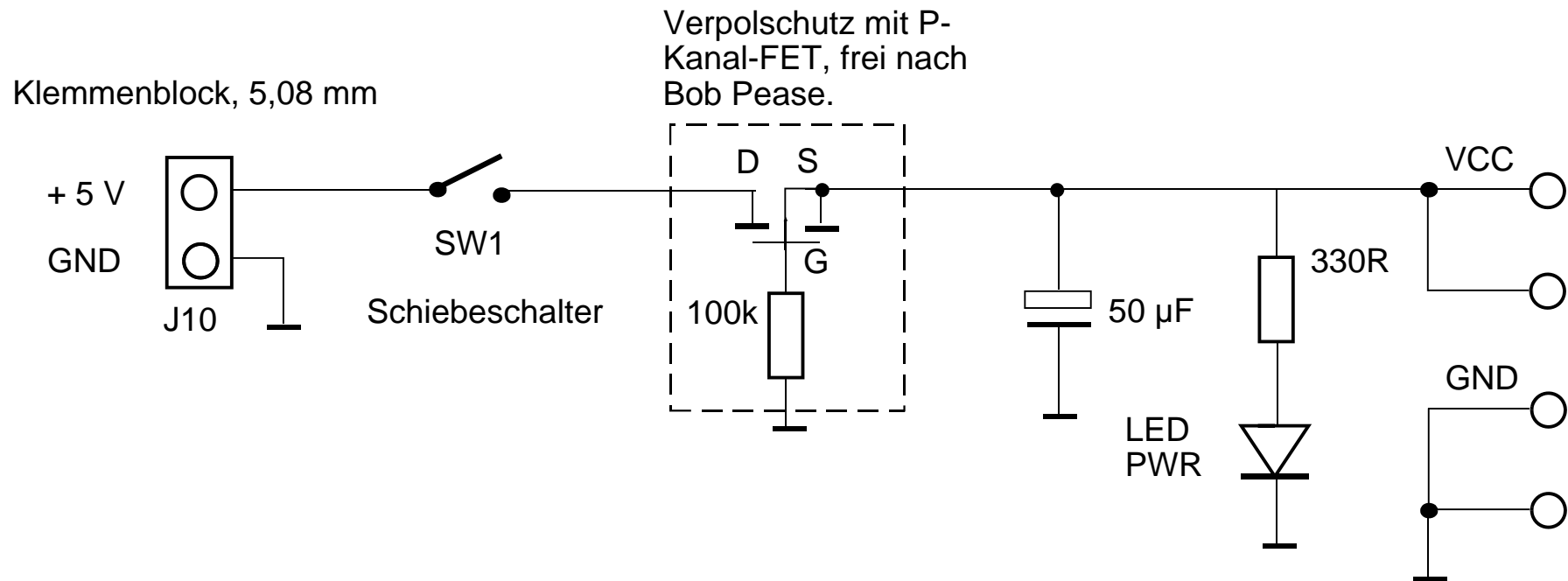
4. 11. 2013



Universalplatine mit ZIF Sockel 40pol.

Blatt 5 von 6

4. 11. 2013



Universalplatine mit ZIF Sockel 40pol.

Blatt 6 von 6

4. 11. 2013