

8. Bauelemente der Optoelektronik

8.1 Leuchtdioden (LEDs)

Leuchtdioden (Light Emitting Diodes, LEDs) sind Halbleiterdioden, die, in Durchlaßrichtung (Flußrichtung) betrieben, sichtbares oder infrarotes Licht aussenden. Sie werden in einer Vielzahl von Bauformen gefertigt (Abbildungen 8.1.1, 8.1.2).

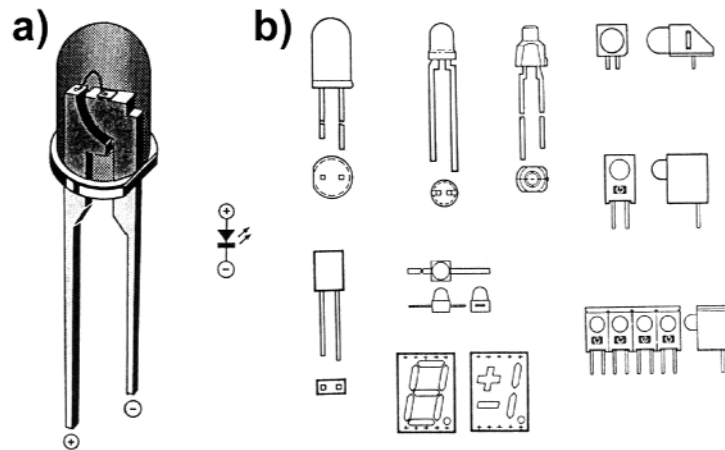


Abbildung 8.1.1 Leuchtdioden (1). a) Aufbau und Schaltsymbol; b) eine (kleinere) Auswahl verschiedener Bauformen

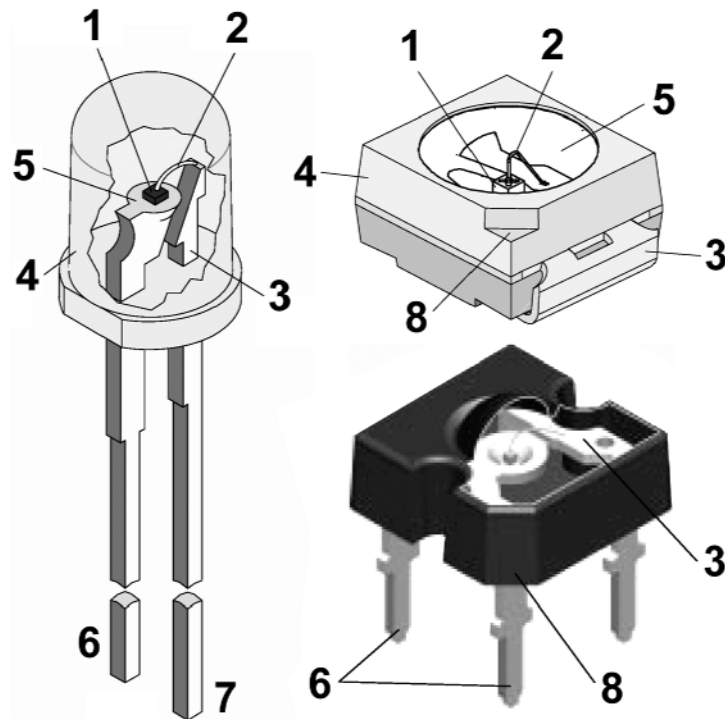


Abbildung 8.1.2 Leuchtdioden (2). Ausführungsbeispiele (nach: Vishay)

Erklärung zu Abbildung 8.1.2:

1 - LED-Chip; 2 - Bonddraht, 3 - Trägerblech; 4 - Plastikgehäuse; 5 - Reflektor; 6 - Katodenanschluß; 7 - Anodenanschluß; 8 - Anschlußkennzeichnung.

Leuchtdioden erzeugen einfarbiges (monochromes) Licht. Handelsübliche Farben: Rot, Gelb Grün, Blau. Des weiteren gibt es LEDs, die infrarotes Licht aussenden (IR-LEDs).

Weißer LEDs

Weißes Licht kann durch Mischung der Grundfarben Rot, Blau und Grün erzeugt werden (vgl. Fabfernsehen). Die Anordnung von 3 LEDs ist aber in vielen Fällen zu aufwendig. Die typischen weißen LEDs beruhen deshalb auf einer blauen LED, die mit einem Leuchtstoff beschichtet ist, der bei Bestrahlung mit blauem Licht gelbes Licht abgibt. Die Mischung aus blauem und gelbem ergibt weißes Licht.

Es werden Bauelemente mit verschiedenartigen Leuchtwirkungen gefertigt. Neben der - vom Halbleiterwerkstoff abhängenden - Grundfarbe wird die Leuchtwirkung durch Größe, Form, Färbung und Oberflächengestaltung des Gehäuses bestimmt. Die wichtigsten Merkmale:

- Formgebung: rund, rechteckig (rectangular) oder Sonderformen (z. B. dreieckig),
- konstruktive Auslegung: für Durchsteck- oder Oberflächenmontage,
- Abmessungen: Die "klassische" LED hat einen Gehäusedurchmesser von 5 mm. Große Bauformen haben Durchmesser von 8 und 10 mm, Subminiatur- und Miniaturbauformen von 2 und 3 mm.
- Gehäusefärbung: gefärbt oder ungefärbt (tinted/untinted),
- Abstrahlungswinkel: diffuse oder gerichtete Abstrahlung (diffused/nondiffused).

8.1.1 Kennwerte

Als elektrisch erregtes Bauelement, das Licht aussendet, hat die LED sowohl elektrische als auch optische Kennwerte. Im Hinblick auf die elektrischen Eigenschaften ist die LED eine Halbleiterdiode mit hoher Flußspannung, geringer Sperrspannung und vergleichsweise hohem Sperrstrom.

Durchlaßstrom (DC Forward Current I_F)

Der zulässige Durchlaßstrom im Dauerbetrieb (Gleichstrombetrieb) ist der wichtigste elektrische Kennwert beim Auswählen von Leuchtdioden.

Hinweise:

- die Kennlinie der LED unterscheidet sich im Grunde nicht von der Kennlinie einer "gewöhnlichen" Halbleiterdiode (Abbildung 8.1.3),
- der Durchlaßstrom einer "Wald-und-Wiesen"-LED (mit 5 mm Durchmesser) liegt bei etwa 20 mA. Bei Miniatur- und Subminiaturbauformen liegt der Durchlaßstrom üblicherweise bei 10 mA.
- Niedrigstrom-LEDs haben Durchlaßströme um 2 mA,

- bei besonders hell leuchtenden (ultrahellen) LEDs bzw. Ausführungen mit 8 oder 10 mm Durchmesser liegt der Durchlaßstrom im Bereich von 25 bis 50 mA,
- die Durchlaßstromangabe gilt typischerweise für eine Umgebungstemperatur von 25 °C. Bei höheren Umgebungstemperaturen ist der Durchlaßstrom ggf. zu verringern (Derating; Abbildung 8.1.5).
- LEDs können mit geringerer Stromstärke betrieben werden. Dabei sinkt aber die Helligkeit (Abbildung 8.1.6).

Flußspannung (Forward Voltage V_F)

LEDs haben eine deutlich höhere Flußspannung als "gewöhnliche" Si-Dioden. Sie liegt bei IR-LEDs um 1,5 V und bei LEDs, die sichtbares Licht aussenden, um 2...3,6 V (blaue LEDs um 3,6 V; die anderen um 2...2,3 V). Die Farbe des abgestrahlten Lichts bestimmt die Flußspannung. Typische Flußspannungen sind aus den Tabellen 8.1.1 und 8.1.2 ersichtlich.

Sperrspannung (Reverse Voltage V_R)

LEDs haben eine sehr geringe Sperrspannung. Typische Maximalwerte (die die LEDs aushalten müssen) liegen zwischen 5 und 8 V; viele Exemplare überstehen aber bis zu ca. 20 V.

Sperrstrom (Reverse Current I_R)

Der Sperrstrom ist vergleichsweise hoch. Richtwert: 1...100 μ A (bei maximal zulässiger Sperrspannung V_R).

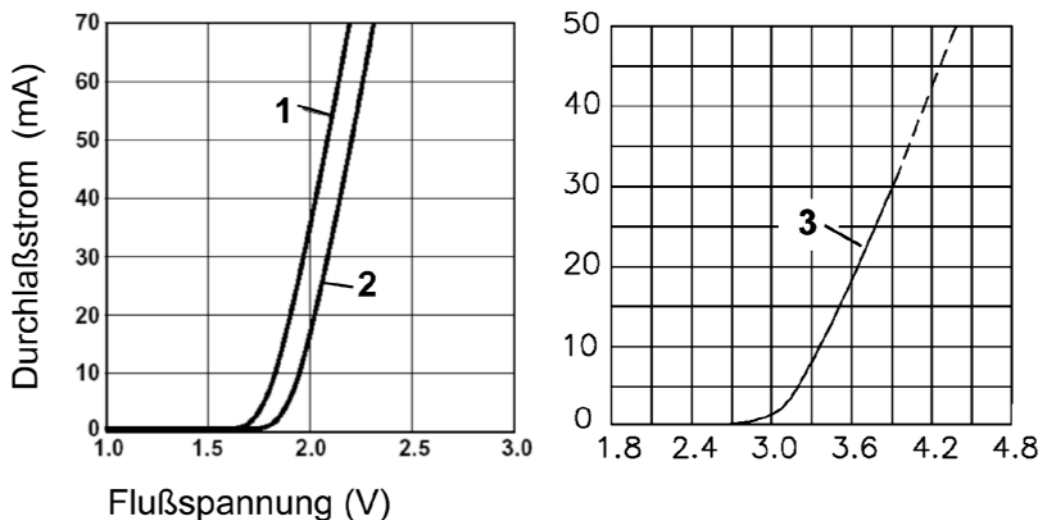


Abbildung 8.1.3 Die LED in Flußrichtung. Drei Kennlinienbeispiele (Agilent, Vishay)

Erklärung:

Wesentlich ist die Flußspannung, die von der Farbe des abgestrahlten Lichts abhängt. 1 - bernsteingelb; 2 - rot; 3 - blau. Zur Festlegung des Durchlaßstroms:

- keinesfalls mehr als den Maximalwert I_{Fmax} laut Datenblatt. Bei höheren Umgebungstemperaturen ggf. herabsetzen (Derating; Abbildung 8.1.5).

- geringere Ströme sind zulässig. Die LED gibt typischerweise auch dann noch Licht ab, wenn nur 10% des maximalen Durchlaßstromes fließen. Dimensionierung: auf Grundlage der gewünschten Lichtausbeute (Lichtintensität; Abbildung 8.1.6). Wird die LED nicht über eine Konstantstromquelle, sondern über einen Widerstand angesteuert, ist zu dessen Dimensionierung die Flußspannung aus der Kennlinie zu entnehmen. Manche Datenblätter enthalten eigens entsprechende Kennlinienausschnitte (Abbildung 8.1.4).

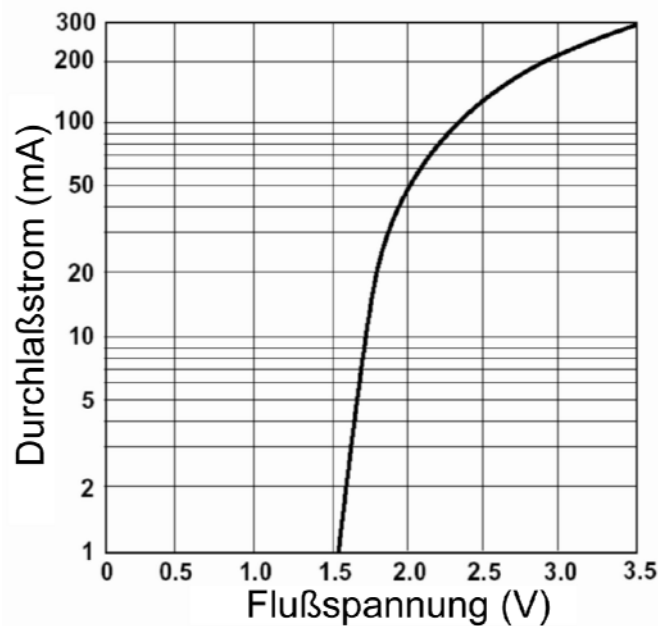


Abbildung 8.1.4 Ein Kennlinienausschnitt (Agilent). Die halblogarithmische Darstellung (Durchlaßstrom logarithmisch, Flußspannung linear) ergibt eine höhere Auflösung bei kleinen Strom- und Spannungswerten

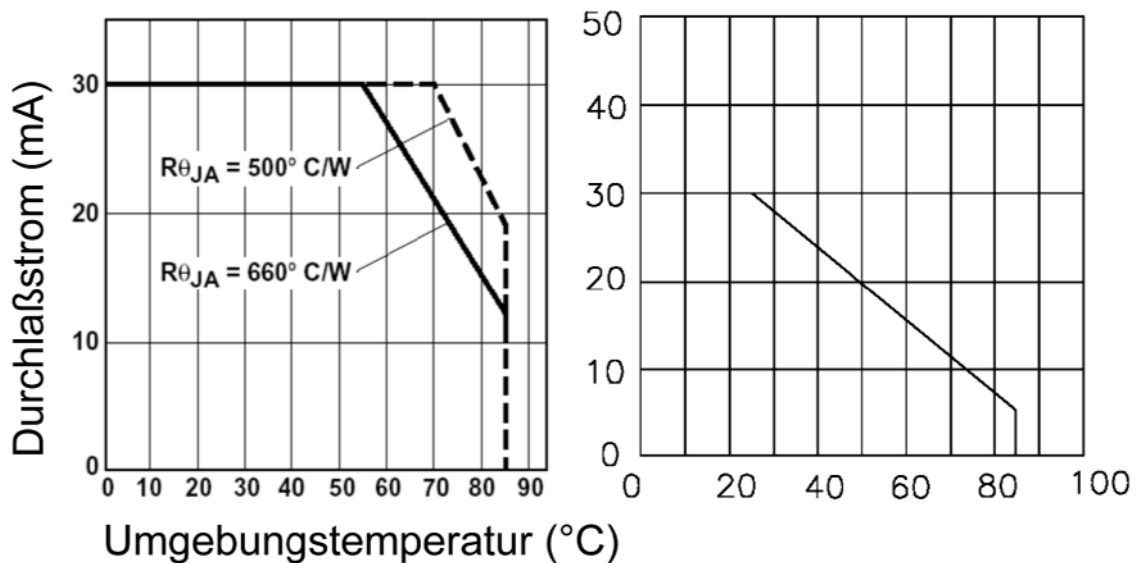


Abbildung 8.1.5 Zur Herabsetzung des Durchlaßstroms bei erhöhter Umgebungstemperatur (Dering). Zwei Beispiele (Agilent, Vishay)

Hinweise:

1. Es geht letzten Endes darum, die Temperatur des PN-Übergangs in der Diode nicht übermäßig ansteigen zu lassen. Das Derating bezieht sich typischerweise auf eine maximale Temperatur des PN-Übergangs (T_{jMAX}) von 110 °C.
2. Was man einer LED bei höherer Umgebungstemperatur zumuten kann, hängt von der Wärmeableitung ab. Der kennzeichnende Datenblattwert: der Wärmewiderstand vom PN-Übergang zum Bauelementanschluß ($R\Theta_{J-PIN}$). Die üblichen Einzel-LEDs leiten die Wärme über den Katodenanschluß ab, manche SMD-Typen über den Anodenanschluß.
3. Aus dem Datenblattwert $R\Theta_{J-PIN}$ und dem Wärmewiderstand zwischen der LED-Baugruppe (Leiterplatte usw.) und Umgebungsluft ergibt sich ein Gesamt-Wärmewiderstand zwischen PN-Übergang und Umgebungsluft $R\Theta_{JA}$. Das linke Diagramm in Abbildung 8.1.5 zeigt, daß bei geringerem Wärmewiderstand die LED mit einem höheren Durchlaßstrom betrieben werden darf.
4. Nutzanwendung derart spitzfindiger Betrachtungen: vor allem dort, wo viele LEDs dicht beieinander angeordnet sind, wo hohe Umgebungstemperaturen auftreten können und wo es trotzdem auf kostengünstige Fertigung ankommt (KFZ-Armaturrenbretter, LCD-Hintergrundbeleuchtung mobiler Geräte usw.).

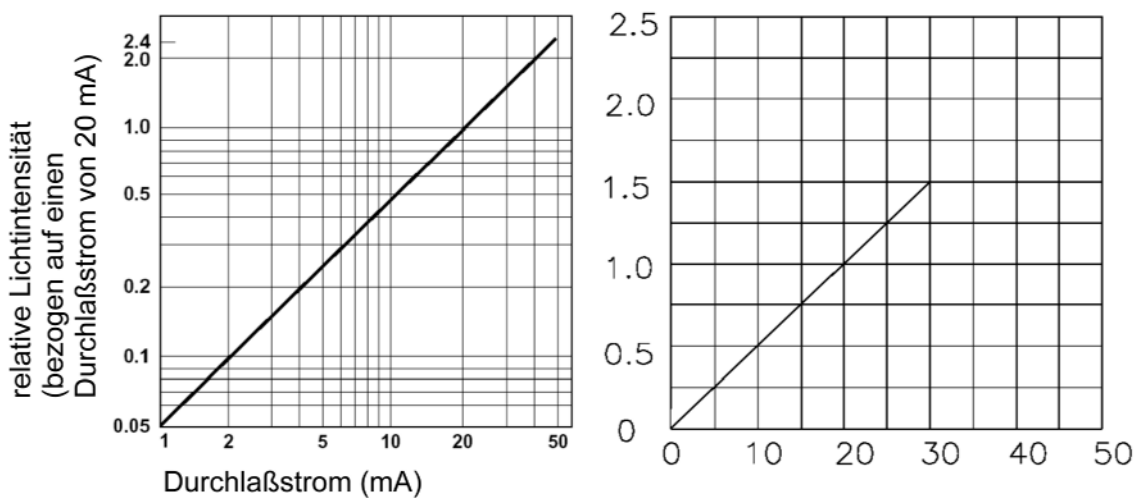


Abbildung 8.1.6 Lichtausbeute (relative Lichtintensität) und Durchlaßstrom. Zwei Beispiele (Agilent, Vishay)

Erklärung:

Solche Diagramme beziehen sich auf einen typischen Durchlaßstrom (z. B. 20 mA) bei 25 °C. Die zugehörige Lichtintensität I_V steht im Datenblatt. Sie wird im Diagramm als = 1 angesetzt. Berechnung der Lichtintensität bei gegebenem Durchlaßstrom: $I_V \cdot$ Ordinatenwert aus Diagramm.

Hinweis:

Die Lichtausbeute hängt näherungsweise linear vom Durchlaßstrom ab (doppelter Durchlaßstrom ergibt doppelte Lichtintensität usw.).

Stromkennwerte bei Impulsbetrieb

Der *zeitweilige Impulsspitzenstrom* (Transient Peak Forward Current) ist der Strom, den das Bauelement für kurze Zeit (einige μs) aushält. Der Betriebsstrom muß - auch bei Impuls-Ansteuerung - deutlich unterhalb des Impulsspitzenstroms bleiben.

Der *Spitzen-Durchlaßstrom* (Peak Forward Current I_{PEAK}) ist der Strom, mit dem die LED bei impulsförmiger Ansteuerung noch betrieben werden darf.

Der *mittlere Durchlaßstrom* (Average Forward Current I_{AVG}) ist die Datenblattangabe eines Mittel- bzw. Effektivwertes, der sich aus der Impulsbreite p , der Wiederholfrequenz (Impulsfolgefrequenz) f und aus dem tatsächlichen Impulsstrom I_{PEAK} ergibt. Dieser Datenblattwert darf nicht überschritten werden. Es muß gelten:

$$f \cdot p \cdot I_{\text{PEAK}} \geq I_{\text{AVG}}$$

Das Produkt aus Frequenz und Impulsbreite läßt sich durch die Angabe des Duty Cycle d ersetzen:

$$d = f \cdot p \cdot 100\%$$

Damit ergibt sich:

$$\frac{d \cdot I_{\text{PEAK}}}{100\%} \leq I_{\text{AVG}}$$

Eine typische Anwendung des Impulsbetriebs ist die Multiplexansteuerung (Time-Sharing-Ansteuerung) von LED-Anzeigen (Abschnitt 8.1.3). Hierbei können wir den Duty Cycle aus dem Multiplexverhältnis 1 : m errechnen. Beispiele von Multiplexverhältnissen:

- 1 : 2 - es sind 2 Anzeigen zeitversetzt anzusteuern ($m = 2$),
- 1 : 4 - es sind 4 Anzeigen zeitversetzt anzusteuern ($m = 4$) usw.

$$d = \frac{1}{m} \cdot 100\%$$

$$\frac{I_{\text{PEAK}}}{m} \leq I_{\text{AVG}} \quad I_{\text{PEAK}} \leq I_{\text{AVG}} \cdot m \quad m \geq \frac{I_{\text{PEAK}}}{I_{\text{AVG}}}$$

Typische Praxisaufgaben:

- Bestimmung des erforderlichen Impulsstroms bei gegebenem Multiplexverhältnis,
- Bestimmung des möglichen Multiplexverhältnisses bei gegebenem Impulsstrom.

Abbildung 8.1.7 zeigt anhand eines Beispiels die Abhängigkeit zwischen dem mittleren Durchlaßstrom und dem Impulsstrom bei verschiedenen Impulsfolgefrequenzen.

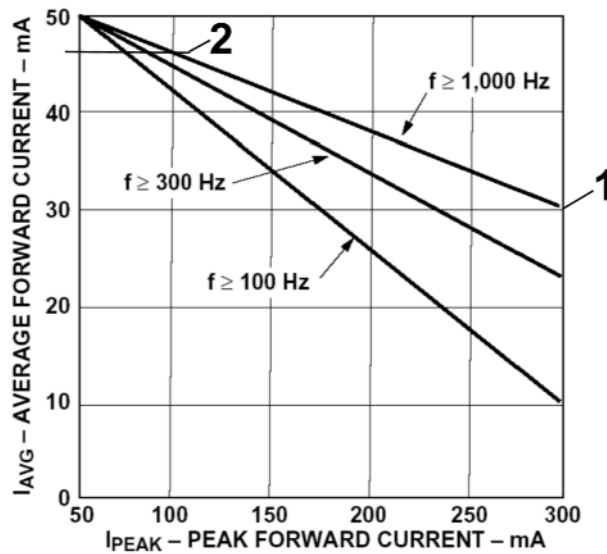


Abbildung 8.1.7 Der Impulsstrom in Abhängigkeit vom mittleren Durchlaßstrom - ein Beispiel (Agilent)

Ablesebeispiel 1:

Wir betreiben die LED mit 300-mA-Impulsen und einer Impulsfolgefrequenz von 1 kHz. Der mittlere Durchlaßstrom darf nicht größer werden als 30 mA. Durch Umstellen der obigen Formel läßt sich die zulässige Impulsdauer errechnen:

$$p \leq \frac{I_{AVG}}{I_{PEAK} \cdot f}$$

Die Zahlenwerte eingesetzt:

$$p \leq \frac{30}{300 \cdot 1000} = 1 \cdot 10^{-4} \text{ s} = 100 \text{ } \mu\text{s}$$

Bei 1 kHz Impulsfolgefrequenz beträgt der Duty Cycle 10%. Man könnte also bis zu 10 Anzeigen im Time-Sharing-Betrieb ansteuern.

Ablesebeispiel 2:

Wir bleiben bei 1 kHz. Der Impulsstrom ist auf 100 mA begrenzt (beispielsweise deshalb, weil unsere Treiberstufen nicht mehr hergeben). Dann ist ein mittlerer Durchlaßstrom von rund 47 mA zulässig. Damit wird:

$$p = \frac{47}{100 \cdot 1000} = 47 \cdot 10^{-4} \text{ s} = 470 \text{ } \mu\text{s}$$

Bei 1 kHz Impulsfolgefrequenz beträgt der Duty Cycle rund 50%. Man könnte also höchstens 2 Anzeigen im Time-Sharing-Betrieb ansteuern.

Löttemperatur

Hinsichtlich der Löttemperatur (Soldering Temperature; Datenblattwert T_{sd}) gelten die LEDs als empfindliche Halbleiterbauelemente. Richtwerte: nicht über 260 °C, nicht länger als 3...5 s. Zur Laborpraxis (Handlötung): ggf. Löttemperatur erhöhen (bis ca. 315 °C) und Lötzeit auf 1,5...2 s verkürzen. (Das gilt beim Löten an einem etwa 2 mm langem Anschluß - wenn also die LED unmittelbar auf der Leiterplatte sitzt.) Muß längere Zeit gelötet werden, die Lötwärme mit einer Pinzette oder Zange ableiten.

Anschlußkennzeichnung

Typischerweise wird die Katode gekennzeichnet. Beispiele (vgl. auch Abbildung 8.1.2):

- der Katodenanschluß ist kürzer,
- auf der Katodenseite ist das Gehäuse abgeflacht,
- die Katodenseite ist durch einen farbigen Streifen gekennzeichnet,
- das Gehäuse hat eine Kerbe oder eine Abschrägung.

Farben und Wellenlängen

Welche Art Licht eine LED aussendet, wird durch Wellenlängenangaben gekennzeichnet. Die LED erzeugt Licht in einem bestimmten Spektrum (Abbildung 8.1.8).

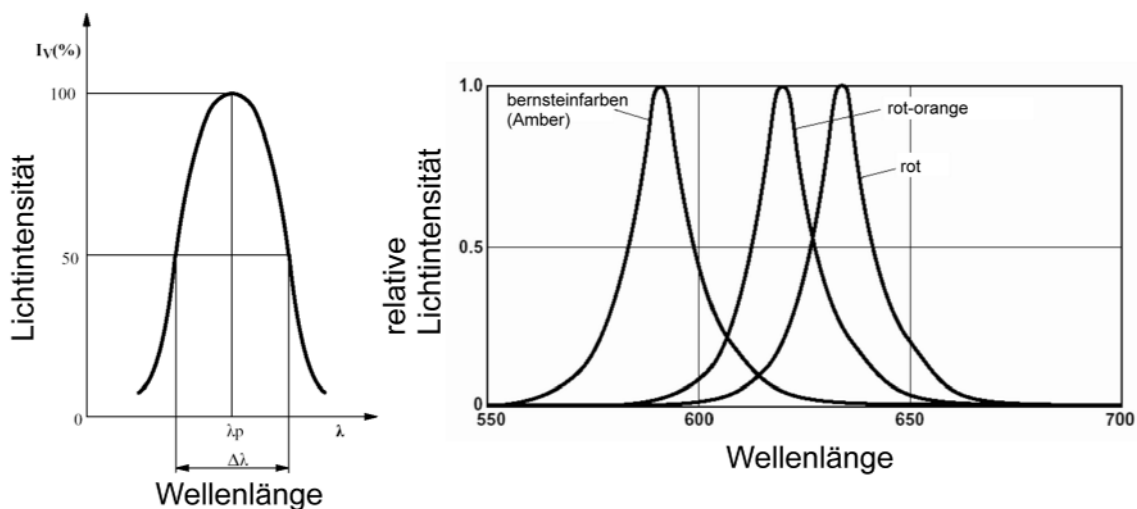


Abbildung 8.1.8 Links: das Emissionsspektrum einer LED (Vishay). Rechts: einige Beispiele (Agilent)

Maximum-Wellenlänge (Peak Wavelength λ_p)

Bei dieser Wellenlänge hat die LED die höchste Strahlungsintensität (vgl. Abbildung 8.1.8).

Spektrale Bandbreite (Spectral Half Bandwidth $\Delta\lambda$ oder $\Delta\lambda_{1/2}$)

Das ist die Differenz zwischen den beiden Wellenlängen im Emissionsspektrum, deren Intensität 50% des Maximums erreicht (vgl. Abbildung 8.1.8).

Kennzeichnende Wellenlänge (Dominant Wavelength λ_d)

Diese Angabe kennzeichnet die Farbe des abgegebenen Lichts (im Sinne einer Handelsbezeichnung, wie "Gelb", "Rot" usw.); sie betrifft den Farbton, wie er dem menschlichen Auge erscheint.

Temperaturabhängigkeit

Die kennzeichnende Wellenlänge nimmt mit wachsender Temperatur zu. Richtwert: 0,05...0,1 nm/K.

Tabelle 8.1.1 gibt einen ersten Überblick über die wichtigsten LED-Daten - die kennzeichnende Wellenlänge (welche Farbe?) und die Flußspannung. Tabelle 8.1.2 enthält genauere Kennwerte.

Farbe	Wellenlängen des Spektrums	Kennzeichnende Wellenlänge λ_d (Beispiele)	Flußspannung V_F
Infrarot (IR)	880...960 nm		1,3...1,7 V (typisch 1,5 V)
Rot	620...690 nm	normal rot: 637 nm, intensiv rot: 626 nm, orange: 602 nm	normal rot: 1,6...2,2 V (typisch 1,8 V); intensiv rot und orange: 1,5...3,0 V (typisch 2,2 V)
Gelb	580...590 nm	585 nm	1,5...3,0 V (typisch 2,2 V)
Grün	560...570 nm	569 nm	1,5...3,2 V (typisch 2,3 V)
Blau	420...480 nm	460 nm	3...4 V (typisch 3,6 V)

Tabelle 8.1.1 Kennwerte von Leuchtdioden (1). Ein Überblick (nach: Agilent und Vishay)

Color	Technology	λ_p	λ_d	$\Delta\lambda$	ϕ_v	ϕ_e	V_F	t_r	t_f	Efficiency
		nm	nm	nm	mIm	mW	V	ns	ns	lm/W
Red	GaAlAs on GaAs	650	648	20	60	0.82	1.80	100	100	3.3
Red	GaAsP on GaP	635	620	38	30	0.20	2.00	300	150	1.5
Red	AllnGaP on GaAs	643	630	15	150	1.44	1.90	45	30	7.9
Red	AllnGaP on GaAs	620	618	20	300	1.15	1.85	45	30	16.2
Softorange	AllnGaP on GaAs	610	605	17	300	0.92	1.90	45	30	15.8
Softorange	GaAlAs on GaP	610	605	36	25	0.06	2.00	300	150	1.3
Yellow	AllnGaP on GaAs	590	588	20	200	0.39	1.90	45	30	10.5
Yellow	GaAsP on GaP	585	590	38	30	0.05	2.00	300	150	1.5
Green	GaP on GaP	565	570	38	35	0.05	2.00	450	200	1.8
Pure Green	GaP on GaP	555	560	22	12	0.02	2.00	450	200	0.6
True Green	InGaN on SiC	518	523	35	250	0.55	3.10	30	30	8.1
Blue Green	InGaN on SiC	503	505	30	200	0.79	3.20	30	30	6.3
Blue	InGaN on SiC	463	470	25	75	1.21	3.60	30	30	2.1
Blue	GaN on SiC	428	466	65	25	0.96	3.70	30	30	0.7
White	InGaN/YAG on SiC	5500K x=0.33 / y=0.33*)		not defined	220	1.21	3.60	30	30	6.1

*) Farbkoordinaten in CIE-Farbtafel

Tabelle 8.1.2 Kennwerte von Leuchtdioden (2). Nähere Einzelheiten (Vishay)

Erklärung zu Tabelle 8.1.2:

Die Werte gelten für einen Durchlaßstrom $I_F = 10 \text{ mA}$. λ_d - Peak Wavelength; λ_d - Dominant Wavelength; $\Delta\lambda$ - Spectral Half Bandwidth; ϕ_v - Lichtfluß; ϕ_e - Strahlungsleistung; V_F - Flußspannung; t_r - Anstiegszeit, t_f - Abfallzeit, Efficiency - Lichtwirkungsgrad.

Hinweis:

Die Farben gib es in verschiedener Intensität. So werden rote LEDs in den Ausführungen "normal rot" (Red), "intensiv rot" (High Efficiency Red, HER) und "orange" angeboten. Grüne LEDs werden u. a. in "normalem" und "intensivem" Grün (High Performance Green) gefertigt.

Die LED und das menschliche Auge

Nicht alle Wellenlängen werden gleichermaßen intensiv wahrgenommen (Abbildung 8.1.9). Für grünes Licht ist das Auge besonders empfindlich, für rotes Licht hingegen betächtlich weniger. Beispiele: Bei gleicher Strahlungsenergie erscheint dem Auge eine grün leuchtende LED etwa zehnmal heller als eine rot leuchtende. Eine orange leuchtende LED (630 nm) erscheint etwa fünfmal heller. Anwendung: beispielsweise dann, wenn dafür zu sorgen ist, daß die verschiedenfarbigen LEDs einer Bedientafel alle als gleich hell erscheinen.

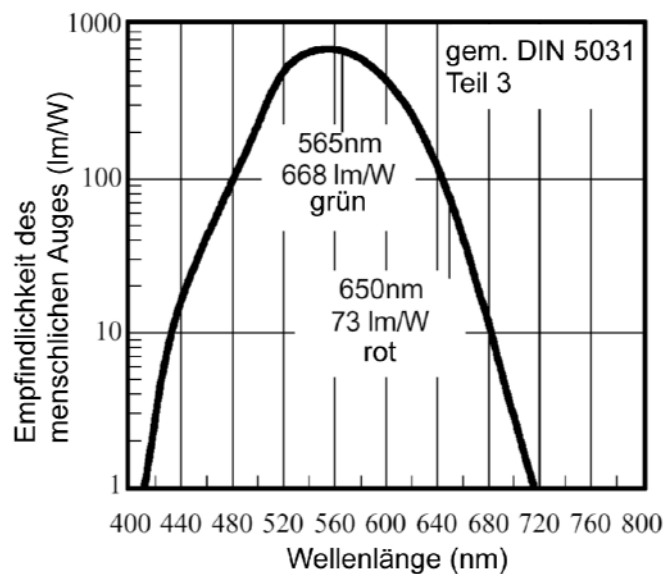


Abbildung 8.1.9 Die Empfindlichkeit des menschlichen Auges (nach: Vishay)

Lichtintensität (Luminous Intensity I_v)

Die Lichtintensität ist der Kennwert, der dem Praktiker Auskunft über die "Helligkeit" der LED gibt (Prinzip: wieviel Licht (= Lichtfluß ϕ_v) fließt durch einen bestimmten Raumwinkel Ω (Abbildung 8.1.10)?). Die Lichtintensität wird in Candela (cd) bzw. Millicandela (mcd) gemessen. Richtwerte: einige mcd bis mehrere cd.

$$I_v = \frac{d\phi_v}{d\Omega}$$

Die Lichtintensität entspricht praktisch dem Lichtfluß (in Lumen) durch eine Einheit des Raumwinkels (= 1 Steradian (sr)). $1 \text{ cd} = 1 \text{ lm/sr}$. Der Kennwert wird aus der meßtechnisch ermittelten Strahlungsintensität I_e (in mW/sr) unter Berücksichtigung der spektralen Empfindlichkeit des menschlichen Auges (vgl. Abbildung 8.1.9) errechnet.

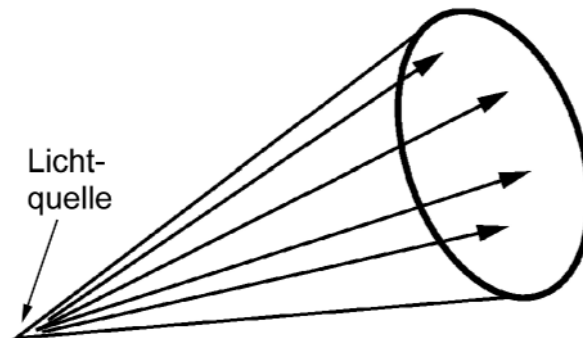


Abbildung 8.1.10 Zum Begriff der Lichtintensität (Agilent)

Hinweis:

LEDs mit glasklarem Gehäuse und geringem Betrachtungswinkel haben die höchste Lichtintensität. Die Lichtintensität verringert sich bei Einbau der LED in ein gefärbtes Gehäuse oder eines mit größerem Betrachtungswinkel bzw. mit diffuser Abstrahlung.

Temperaturabhängigkeit

Die Lichtintensität sinkt mit steigender und steigt mit sinkender Temperatur. Es handelt sich um eine exponentielle Abhängigkeit. Der Datenblattwert gilt typischerweise für eine Arbeitstemperatur von 25 °C . Die Lichtintensität bei einer bestimmten Temperatur t errechnet sich gemäß:

$$I_V(t) = I_V(25 \text{ °C}) \cdot e^{k(t - 25 \text{ °C})} \quad (\text{Richtwerte für } k: \text{ s. Tabelle 8.1.3.})$$

LED	k	LED	k
normal rot	- 0,0188/°C	grün	- 0,0104/°C
intensiv rot (HER)	- 0,0131/°C	gelb	- 0,0122/°C
hocheffektiv rot (DH AlGaAs)	- 0,00995/°C	InGaN (z. B. blau und weiß)	- 0,003/°C

Tabelle 8.1.3 Der Temperaturkoeffizient k für ausgewählte LED-Typen (nach: Agilent, Vishay)

Lichtfluß (Luminous Flux ϕ_V)

Der Lichtfluß ist das Maß für die abgestrahlte Lichtenergie (Prinzip: welche Lichtmenge Q wird in einer bestimmten Zeit t emittiert?). Der Lichtfluß wird in Lumen (lm) bzw. Millilumen (mlm) gemessen. Richtwerte: vgl. Tabelle 8.1.2.

$$\phi_V = \frac{dQ}{dt}$$

Strahlungsleistung (Radiant Power ϕ_e)

Die Strahlungsleistung kennzeichnet die gesamte von der LED als Licht abgestrahlte Leistung. Sie wird in Watt (W bzw. mW) gemessen. Richtwerte: vgl. Tabelle 8.1.2.

Strahlungsintensität (Radiant Intensity I_e)

Die Strahlungsintensität kennzeichnet die durch eine Einheit des Raumwinkels abgestrahlte Leistung (vgl. Abbildung 8.1.10, nur geht es hierum die Leistung an sich - ohne Anpassung an die Empfindlichkeit des menschlichen Auges). Die Strahlungsintensität wird in Watt je Steradian (W/sr oder mW/sr) gemessen.

$$I_e = \frac{d\phi_e}{d\Omega}$$

Lichtwirkungsgrad (Luminous Efficacy η_V)

Der Lichtwirkungsgrad gibt an, in welchem Maße die abgestrahlte Leistung als sichtbares Licht wahrnehmbar ist (Prinzip: welcher Lichtfluß ϕ_V wird abgegeben, wenn die LED eine bestimmte Strahlungsintensität I_e hat?). Der Lichtwirkungsgrad wird in Lumen je Watt (lm/W) gemessen. Richtwerte: 100...500 lm/w.

Der Zusammenhang zwischen Lichtintensität, Strahlungsintensität und Lichtwirkungsgrad:

$$I_e = \frac{I_V}{\eta_V}$$

Wirkungsgrad (Efficiency η)

Der Wirkungsgrad gibt an, in welchem Maße die eingespeiste elektrische Leistung in Lichtenergie umgesetzt wird (Prinzip: welcher Lichtfluß ϕ_V wird abgegeben, wenn eine bestimmte elektrische Leistung $P (= I_F \cdot V_F)$ eingespeist wird?). Der Wirkungsgrad wird in Lumen je Watt (lm/W) gemessen. Richtwerte: vgl. Tabelle 8.1.2.

$$\eta = \frac{\phi_V}{P}$$

Als Rechenbeispiel vgl. die zweite Zeile in Tabelle 8.1.2. $I_F = 10 \text{ mA}$ und $V_F = 2,0 \text{ V}$ ergeben $P = 20 \text{ mW}$. Es werden $\phi_V = 30 \text{ mlm}$ abgestrahlt. Somit ist η (Efficiency) = $30 \text{ ml} : 20 \text{ mW} = 1,5$.

Welcher Kennwert ist der wichtigste?

Das kommt darauf an, wer die LED ansehen soll:

- das menschliche Auge (Leuchtanzeige, Hintergrundbeleuchtung): die Lichtintensität I_V bzw. der Lichtfluß ϕ_V ,
- ein Lichtsensor (Optokoppler, Lichtschranke, Signalübertragung über Glasfaserkabel): die Strahlungsintensität I_e bzw. die Strahlungsleistung ϕ_e .

Abstrahlungs- oder Betrachtungswinkel (Viewing Angle θ)

Aus diesem Kennwert ist ersichtlich, wie die LED das Licht abstrahlt (gebündelte oder gestreute (diffuse) Abstrahlung). Bei großem Betrachtungswinkel kann man das Licht noch gut wahrnehmen, wenn man von der Seite auf die LED blickt, bei geringem Betrachtungswinkel darf das Auge (oder der Lichtsensor) nur wenig von der optischen Achse abweichen (man muß direkt von vorn draufschauen). Der Datenblattwert betrifft typischerweise einen Lichtkegel, für den gilt: Lichtintensität am Kegelmantel = die Hälfte der maximalen Lichtintensität (Abbildungen 8.1.11, 8.1.12).

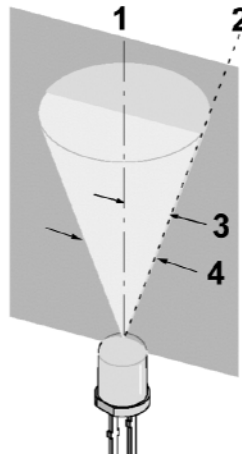


Abbildung 8.1.11 Zur Definition des Betrachtungswinkels (nach: Vishay)

Erklärung:

1 - optische Achse. Maximale Lichtintensität I_{VMAX} . 2 - Hier beträgt die Lichtintensität 50% der maximalen ($0,5 I_{VMAX}$). Manchmal wird der Winkel zwischen optischer Achse und der 50%-Line angegeben ($\theta_{1/2}$), manchmal der Öffnungswinkel des Lichtkegels ($\theta = 2 \theta_{1/2}$). 3 - der halbe Betrachtungswinkel $\theta_{1/2}$; 4 - der Betrachtungswinkel $\theta = 2 \theta_{1/2}$. Richtwerte: $\theta = 15 \dots 60^\circ$.

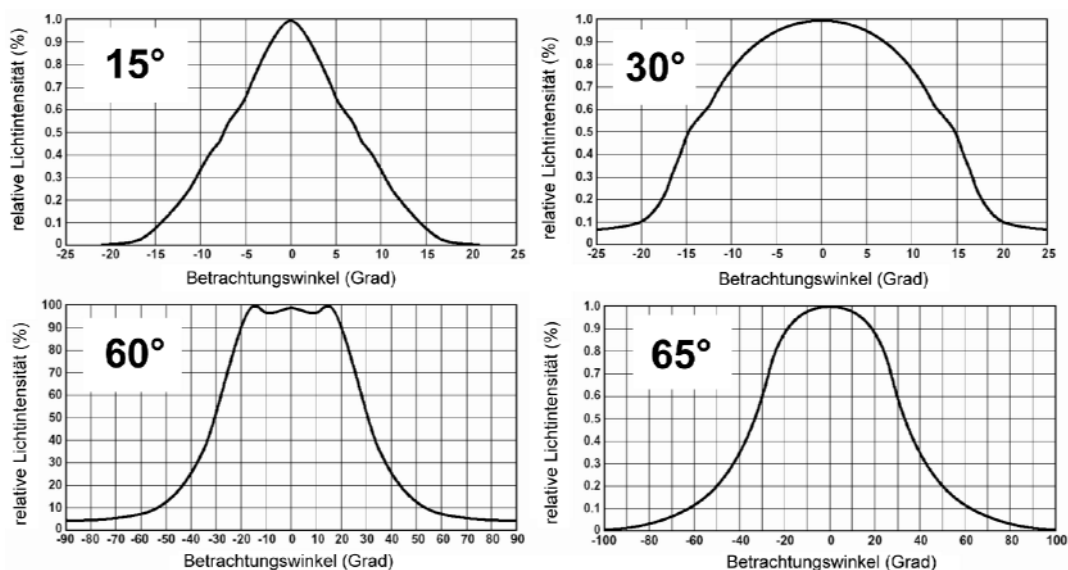


Abbildung 8.1.12 Die Verteilung der Lichtintensität bei verschiedenen Betrachtungswinkeln. Vier Beispiele (nach: Agilent)

8.1.2 Sonderbauformen

Zu den gängigen Sonderbauformen gehören:

- LEDs mit eingebautem Strombegrenzungswiderstand,
- LEDs mit eingebauter Blinkschaltung,
- mehrere gemeinsam angesteuerte LEDs (Multichip-LEDs) mit Begrenzungswiderstand im Sockel (Glühlampenersatz),
- mehrere unabhängige LEDs in einem gemeinsamen Gehäuse,
- Zweifach-LEDs,
- Leuchtflächen,
- Leuchtbalken,
- Siebensegmentanzeigen,
- 16-Segment-Anzeigen,
- Punktmatrixanzeigen.

Die verschiedenen Symbolanzeigen (7 oder 16 Segmente, Punktmatrix) gibt es weiterhin als Ausführungen mit mehreren Ziffernstellen und mit eingebauter Ansteuerlektronik ("intelligente" LED-Displays).

Zweifach-LEDs

Abbildung 8.1.13 zeigt die beiden am meisten verbreiteten Ausführungen:

- a) zwei antiparallel geschaltete LEDs unterschiedlicher Farbe im selben Gehäuse. Je nach Stromrichtung leuchtet eine der beiden LEDs. Fließt ein Wechselstrom hinreichender Frequenz, erscheint dem Auge die jeweilige Mischfarbe.
- b) zwei unabhängig ansteuerbare gleichartig gepolte LEDs unterschiedlicher Farbe im selben Gehäuse. Die eine LED ist üblicherweise grün, die andere rot. Werden beide gleichzeitig aktiviert, entsteht die Mischfarbe Gelb. *Hinweis:* Die gemeinsame Katode ist typisch für derartige LEDs; Modelle mit gemeinsamer Anode sind in den Katalogen nicht zu finden.

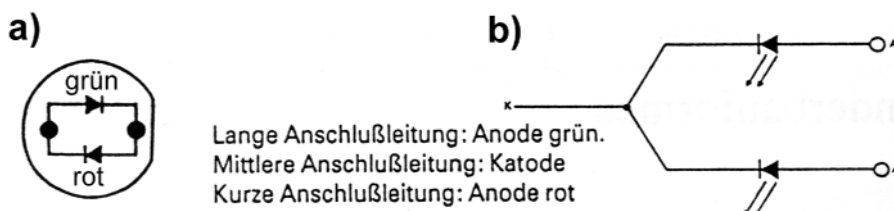


Abbildung 8.1.13 Zweifach-LEDs (RS Components)

Leuchtflächen

Leuchtflächen (Light Bars; Abbildung 8.1.14) sind Anordnungen mehrerer LEDs in einem Gehäuse. Der Zweck besteht darin, eine größere Fläche gleichmäßig auszuleuchten (beispiels-

weise im Sinne eines Schanzeichens in einem Bedienfeld). Ausführungen mit LEDs unterschiedlicher Farbe ermöglichen es, die Fläche je nach Betriebszustand verschiedenfarbig zu beleuchten (z. B. grün bei Normalbetrieb und rot bei Havarie).

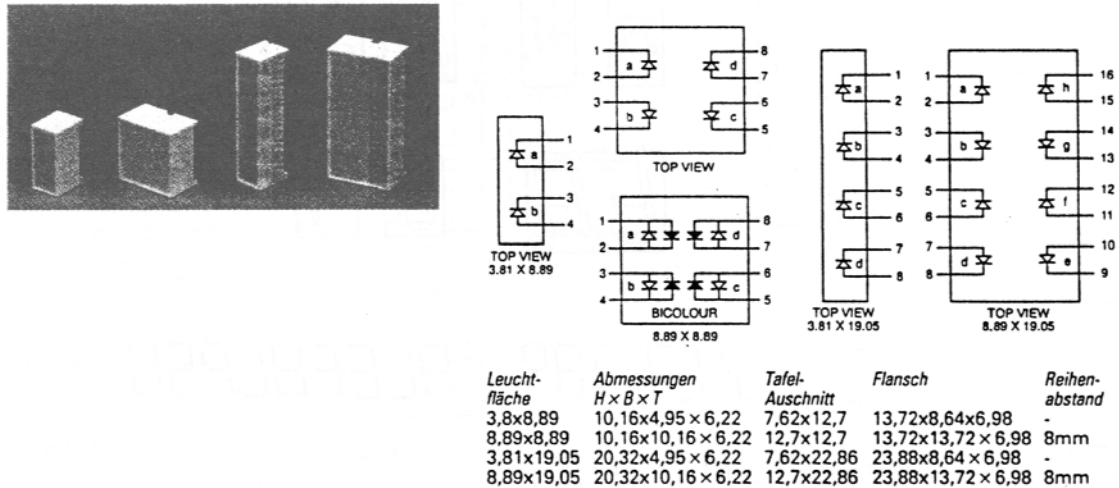


Abbildung 8.1.14 Leuchtflächen (RS Components)

Leuchtbalken

Leuchtbalken (Bar Graph Arrays; Abbildung 8.1.15) sind zeilenförmige Anordnungen einzelner LEDs, die meist im Sinne einer Bandskala benutzt werden (um einen wandernden Leuchtfleck oder einen Leuchtbalken veränderlicher Länge anzuzeigen).

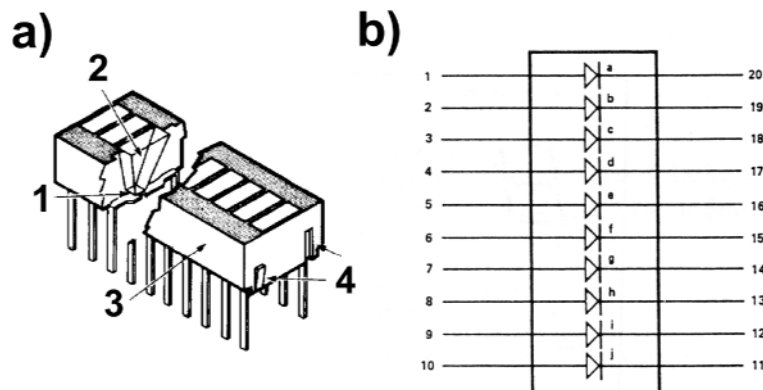


Abbildung 8.1.15 Leuchtbalken. a) Aufbau; b) Innenschaltung (Agilent)

Erklärung:

1 - LED, 2 - Lichtleiter; 3 - Gehäuse; 4 - Nut und Feder (zum Aufreihen).

Siebensegmentanzeigen

Siebensegmentanzeigen (Abbildungen 8.1.16 bis 8.1.18) enthalten Leuchtdioden in einer charakteristischen "8"-förmigen Anordnung, die es ermöglicht, alle Ziffern zwischen 0 und 9 sowie einige Buchstaben aus 7 Strichelementen zusammengesetzt darzustellen. Üblicherweise ist noch eine weitere LED zwecks Darstellung des Dezimalpunktes (Kommas) vorgesehen. Eine

Sonderform ermöglicht die Darstellung der Ziffer 1, eines nachgestellten Dezimalpunktes sowie eines vorangestellten Vorzeichens (+ oder -) und ist vorgesehen, um die höchste (am weitesten links stehende) Ziffernposition einer Ziffernanzeige zu bestücken (die "halbe Stelle" einer $n/2$ -stelligen Anzeige; übliche Bezeichnung: ± 1 Overflow, Überlaufanzeige).

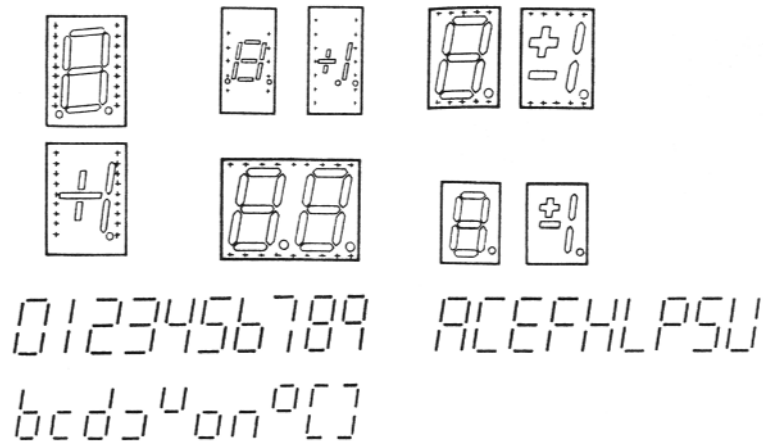


Abbildung 8.1.16 7-Segment-Anzeigen. Darunter: Ziffern und Zeichen in 7-Segment-Darstellung

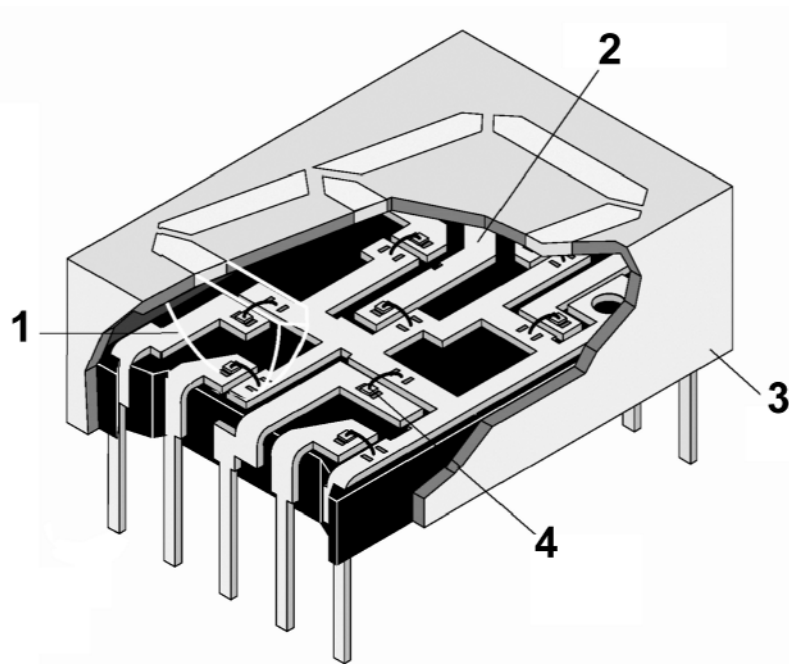


Abbildung 8.1.17 Aufbau einer Siebensegmentanzeige (Vishay)

Erklärung:

1 - Lichtleiter; 2 - Trägerblech; 3 - Gehäuse; 4 - LED-Chip.

Wichtige Unterschiede

Bei vielen Typen ist achtzugeben, da es verschiedene Ausführungsformen gibt und beim Aussuchen weitere "Kleinigkeiten" von Belang sind.

Polarität

In den Bauelementen sind entweder die Anoden oder die Katoden aller LEDs zusammengeschaltet (Common Anode/Cathode). Manche ± 1 -Overflow-Anzeigen haben alle LEDs einzeln auf Anschlüsse geführt ("universelle" Anschlußbelegung).

Dezimalpunkt

Wahlweise ist der Dezimalpunkt links oder rechts vom Ziffernsymbol mit einer LED bestückt.

Anzahl der LEDs

Kleine Anzeigen haben einen LED-Chip je Segment. Großanzeigen (es gibt sie bis z. B. 100 mm Symbolhöhe) haben typischerweise mehrere LEDs je Segment (in Reihenschaltung oder in Kombination von Reihen- und Parallelschaltung; Abbildung 8.1.18).

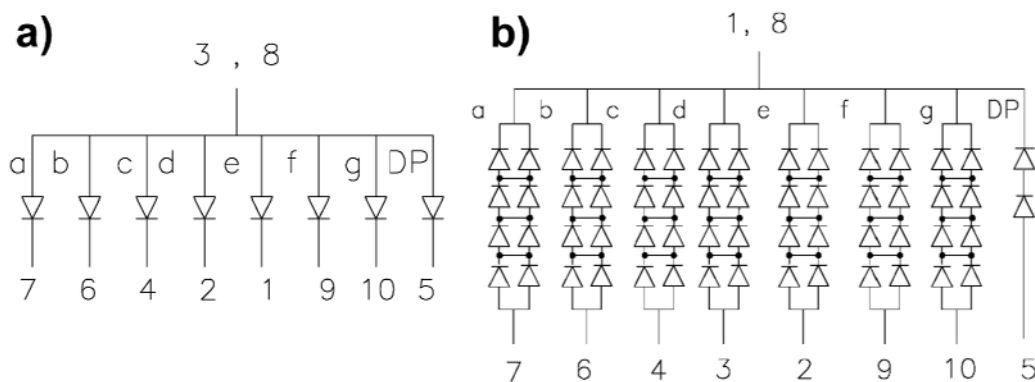


Abbildung 8.1.18 Siebensegment-Schaltungsbeispiele (nach: Kingbright)

Erklärung:

- eine kleinere Anzeige (Höhe z. B. 14,2 mm = 0,56"*)). Gemeinsame Anode (Common Anode). Eine LED je Segment.
- eine größere Anzeige (Höhe z. B. 100 mm = 4"*)). Gemeinsame Katode (Common Cathode). Jedes Segment ist mit 8 LED-Chips bestückt (vierfache Reihenschaltung von je zwei parallelgeschalteten LEDs), der Dezimalpunkt mit zwei LED-Chips (in Reihe).

*) bezeichnet die Höhe der Anzeige, also der Segmentanordnung. Das Gehäuse ist größer.

Hinweis:

Die Datenblätter enthalten typischerweise nur die Kennwerte des einzelnen LED-Chips. Beispiel: $V_F = 2 \text{ V}$; $I_F = 20 \text{ mA}$. Die tatsächlichen Betriebskennwerte sind gemäß Schaltbild zu berechnen. Beispiel: mit den soeben genannten Werten ergeben sich für die in Abbildung 8.1.18b gezeigte Siebensegmentanzeige:

- für jedes Segment: $V_F = 8 \text{ V}$; $I_F = 40 \text{ mA}$,
- für den Dezimalpunkt: $V_F = 4 \text{ V}$; $I_F = 20 \text{ mA}$.

16-Segment-Anzeigen

Bei Hinzunahme weiterer Segmente lassen sich alle Großbuchstaben des lateinischen Alphabets und wichtige Sonderzeichen in befriedigender Qualität darstellen (Abbildungen 8,1,19, 8.1.20). Die Segmentanordnung wird üblicherweise durch einen Dezimalpunkt ergänzt.



Abbildung 8.1.19 16-Segment-Darstellung. a) Segmentanordnung, b) Zeichensatz (nach: Hewlett-Packard)

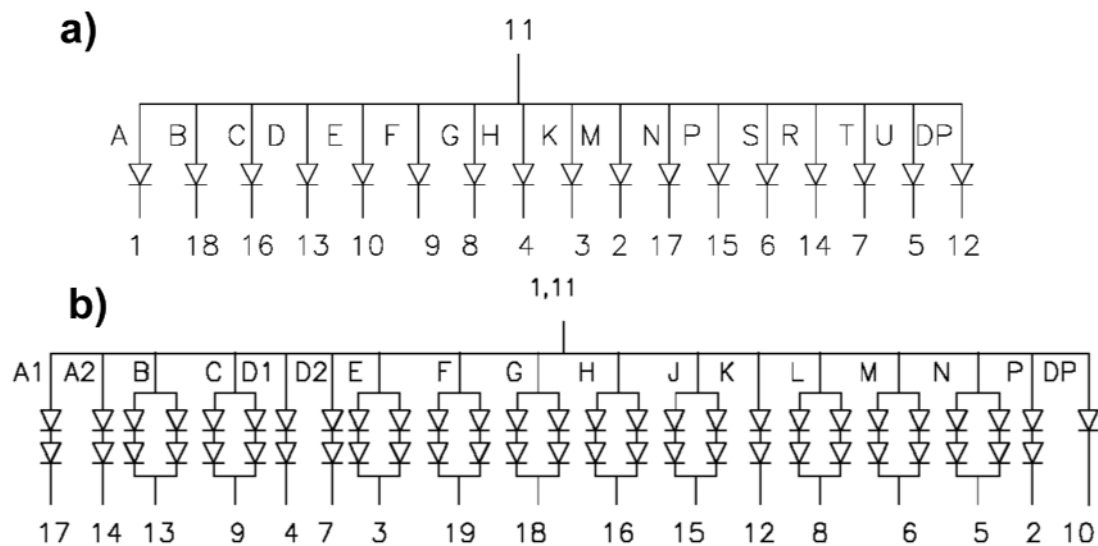


Abbildung 8.1.20 16-Segment-Schaltungsbeispiele (nach: Kingbright)

Erklärung:

- a) eine kleinere Anzeige (Höhe z. B. 12,7 mm = 0,5"). Gemeinsame Anode. Eine LED je Segment.
- b) eine größere Anzeige (Höhe z. B. 56,8 mm = 2,3"). Gemeinsame Anode. Die LED-Bestückung richtet sich nach der Größe des Segments:
 - Dezimalpunkt (DP): 1 LED,
 - kurze Segmente (A1, A2, D1, D2, G1, G2): zwei LEDs in Reihe,
 - lange Segmente (B, C, E, F, H, I, J, K, L, M): 4 LEDs (Parallelschaltung von je zwei LEDs in Reihe).

Punktmatrixanzeigen

Punktmatrixanzeigen (Abbildung 8.1.21) enthalten eine größere Zahl einzelner Leuchtdioden, die flächenhaft in einem Raster angeordnet sind. Das übliche Raster umfaßt $5 \cdot 7 = 35$ LEDs. In einem $5 \cdot 7$ -Raster kann man alle Ziffern, Großbuchstaben und Sonderzeichen der üblichen Computer-Zeichensätze darstellen (Abbildung 8.1.22). Auch Kleinbuchstaben sind in diesem Raster durchaus noch darstellbar. (Zwar nicht gerade eine Schriftqualität, wie wir sie von TrueType oder Postscript gewohnt sind, aber für Preise, Gewichte, Bedienungshinweise oder Fehleranzeigen vollauf ausreichend.)

Eine weitere Ausführung hat 16 LEDs, die ein Punktraster bilden, das zur Darstellung eines Vorzeichens, einer Eins in der höchstwertigen Stelle und des Dezimalpunktes ausreicht (Überlaufanzeige).

Die einzelnen LEDs sind in einer Matrixanordnung verschaltet. Ein $5 \cdot 7$ -Bauelement hat dementsprechend 7 Zeilenanschlüsse und 5 Spaltenanschlüsse. Die Anzeigeeinheiten unterscheiden sich darin, mit welcher Polarität die LEDs zwischen den Zeilen und den Spalten angeordnet sind (Abbildung 8.1.23). Aufpassen - es gibt zwei Bezeichnungsweisen (Tabelle 8.1.4).

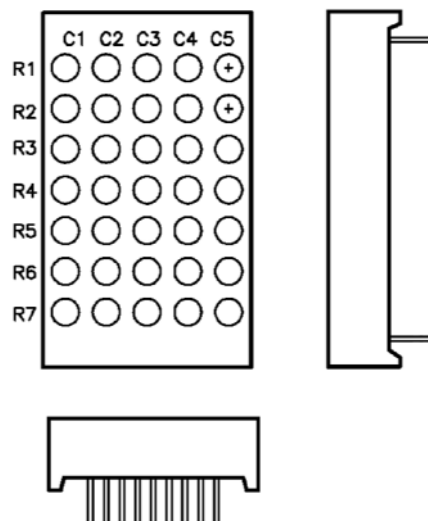


Abbildung 8.1.21 Punktmatrixanzeige (Ausführungsbeispiel; Kingbright). R1...R7: Zeilen (Rows); C1...C5: Spalten (Columns)

Polarität der LEDs	Beispiel in	1. Bezeichnungsweise (auf die Zeilen bezogen)	2. Bezeichnungsweise (auf die Spalten bezogen)
Anoden an den Zeilen-, Katoden an den Spaltenanschlüssen	Abbildung 8.1.23a	Common Anode Row	Common Cathode Column
Katoden an den Zeilen-, Anoden an den Spaltenanschlüssen	Abbildung 8.1.23b	Common Cathode Row	Common Anode Column

Tabelle 8.1.4 Ausführungsformen von Punktmatrixanzeigen

ASCII CODE				D0	0	1	0	1	0	1	0	1	0	1	0	1	0	1		
				D1	0	0	1	1	0	0	1	1	0	0	1	1	0	0	1	1
				D2	0	0	0	0	1	1	1	1	0	0	0	0	1	1	1	1
				D3	0	0	0	0	0	0	0	0	1	1	1	1	1	1	1	1
D6	D5	D4	Hex	0	1	2	3	4	5	6	7	8	9	A	B	C	D	E	F	
0	0	0	0	!	@	#	\$	%	&	'	()	*	+	,	-	.	/		
0	0	1	1	0	1	2	3	4	5	6	7	8	9	:	;	<	=	>	?	
1	0	0	4	a	b	c	d	e	f	g	h	i	j	k	l	m	n	o		
1	0	1	5	p	q	r	s	t	u	v	w	x	y	z	[\]	^	_	
1	1	0	6	"	a	b	c	d	e	f	g	h	i	j	k	l	m	n	o	
1	1	1	7	P	q	r	s	t	u	v	w	x	y	z	()	^	~	*	

Abbildung 8.1.22 Zeichendarstellung auf 5 · 7-Punktmatrixanzeigen (Hewlett-Packard)

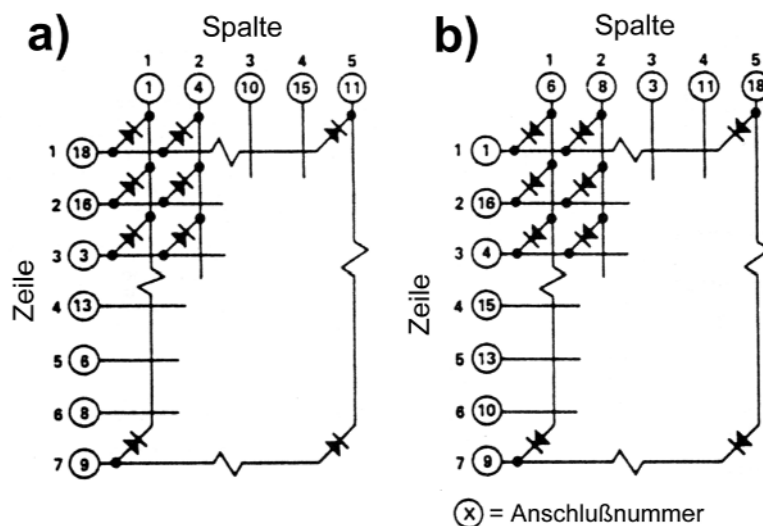


Abbildung 8.1.23 Innenschaltungen von Punktmatrixanzeigen (nach: Hewlett-Packard). Vgl. Tabelle 8.1.4

8.1.3 Ansteuerung

Ansteuerung mit Gleichstrom

Leuchtdioden werden in Flußrichtung betrieben. Sie brauchen deshalb eine Strombegrenzung. Das heißt praktisch: sie müssen über eine Stromquelle oder - als einfachste Lösung - über einen in Reihe geschalteten Widerstand (Vorwiderstand) betrieben werden (Abbildung 8.1.24).

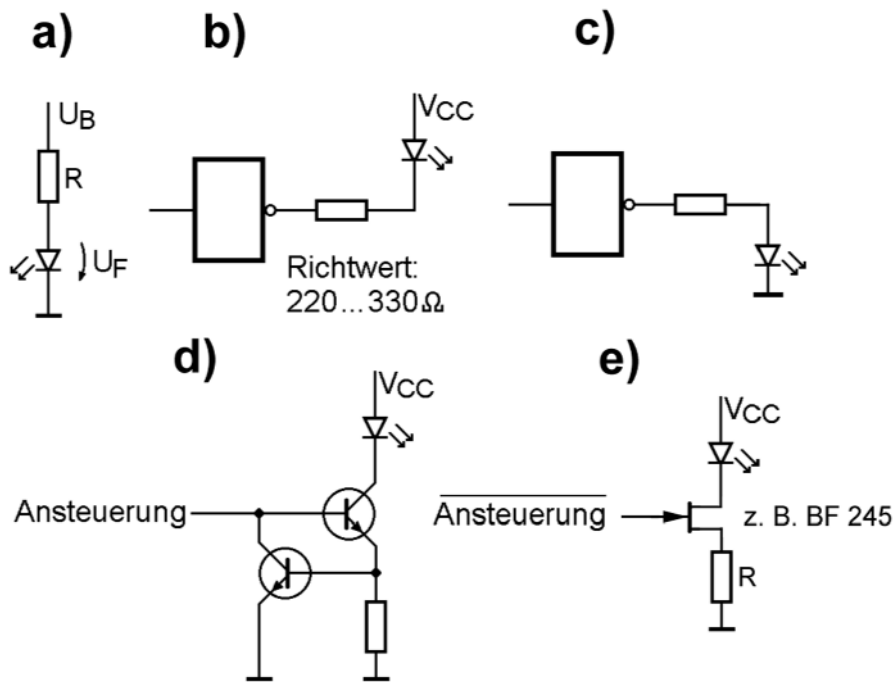


Abbildung 8.1.24 LED-Ansteuerung mit Gleichstrom (Schaltungsbeispiele)

Erklärung:

- Ansteuerung über Vorwiderstand,
- Ansteuerung über Logikbaustufe (TTL oder CMOS). Aktiv Low.
- Ansteuerung über Logikbaustufe (nur CMOS). Aktiv High.
- Ansteuerung über Konstantstromquelle (1). Nur Prinzip (mit diskreten Bauelementen zu aufwendig).
- Ansteuerung über Konstantstromquelle (2). Beispiel einer Praxischaltung mit diskreten Bauelementen. LE leuchtet, wenn Ansteuersignal Massepegel (0 V) führt.

Ansteuerung mit Logikschaltkreisen:

- TTL liefert bei Low 0,2...0,4 V, bei High 2,4...typisch 3,5 V. High-Pegel reicht nicht. Deshalb Ansteuerung nur aktiv Low (vgl. Abbildung 8.1.24b).
- CMOS schaltet nahezu Rail-to-Rail (Low ≈ 0 V, High $\approx V_{CC}$). Deshalb beide Formen der Ansteuerung möglich (vgl. Abbildung 8.1.24b, c).

Wenn man viel Strom braucht:

- Logikschaltkreise geeigneter Baueihen (z. B. AC, ACT, FC, FCT),
- Bustreiberschaltkreise,
- manche Mikrocontroller haben eigens E-A-Ports mit höherer Treibfähigkeit (z. B. 20 mA).

Achtung: Zulässigen Maximalstrom durch die Masse- und Betriebsspannungsanschlüsse beachten (Datenblattwert)!

Widerstandsdimensionierung

a) der einfachste Fall (vgl. Abbildung 8.1.24a):

$$R = \frac{U_B - U_F}{I_F}$$

b) Ansteuerung über Bipolartransistor (z. B. in TTL-Schaltkreis):

$$R = \frac{U_B - U_F - U_{CEsat}}{I_F}; \quad U_{CEsat} \text{ typisch } 0,2 \text{ V}$$

c) Ansteuerung über FET (z. B. in CMOS-Logik):

$$R = \frac{U_B - U_F}{I_F} - R_{DSon}$$

d) Konstantstromquelle gemäß Abbildung 8.1.24e:

$$R = \frac{U_{GS}}{I_D}; \quad U_{GS} \text{ für gewünschten Strom } I_D \text{ aus } U_{GS}/I_D\text{-Kennlinie entnehmen.}$$

(Beispiel: $U_{GS} = 2 \text{ V}$ für $I_D = 10 \text{ mA}$ ergibt $R = 200 \text{ Ohm}$.)

Helligkeitssteuerung

Die Helligkeit läßt sich entweder (1) direkt über den Durchflußstrom oder (2) indirekt durch Impulsansteuerung steuern (Pulsweitenmodulation PWM).

Gemeinsame Ansteuerung mehrerer LEDs

Mehrere LEDs nicht an einen gemeinsamen Vorwiderstand anschließen - mit anderen Worten: LEDs nicht parallelschalten (Abbildung 8.1.25).

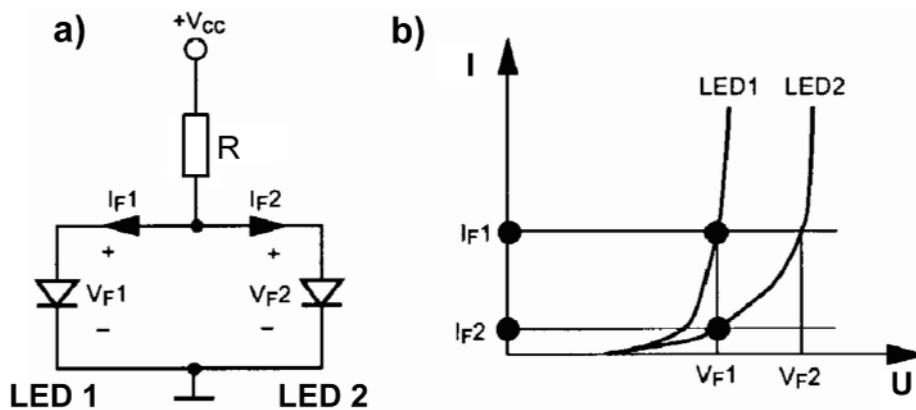


Abbildung 8.1.25 Das geht schief... (nach: Agilent)

Erklärung:

a) - zwei parallelgeschaltete LEDs an einem Vorwiderstand; b) - die unterschiedlichen Kennlinien der LEDs. Die Flussspannungen der einzelnen LEDs sind nicht exakt gleich. Da die LEDs nichtlineare Bauelemente sind, gibt es keine Stromteilung gemäß Stromteilerregel. Im Beispiel hat LED 1 die geringere Flussspannung V_{F1} . Sie wird deshalb bei V_{F1} niederohmig und zieht den Strom I_{F1} . Da die LED 2 parallelgeschaltet ist, liegt über ihr auch V_{F1} an. Deshalb kann sie nur den - viel zu geringen - Strom I_{F2} entnehmen. Sie wird also bei weitem nicht so hell leuchten.

Denksportaufgabe:

In den Abbildungen 8.1.18 und 8.1.20 sind aber LEDs parallelgeschaltet. Weshalb ist das dort zulässig?

Weil die LED-Chips typischerweise von ein und demselben Wafer stammen, so daß es kaum Unterschiede in der Flussspannung gibt.

Die richtige gemeinsame Speisung mehrerer LEDs:

- ein Vorwiderstand je LED (vgl. auch Abbildung 8.1.26),
- die LEDs in Reihe schalten (vgl. auch Abbildung 8.1.27).

(Anwendungsbeispiel: Hintergrundbeleuchtung.)

Zur Wahl der Speisespannung

Grundsatz: nicht zu niedrig, so daß sich Spannungsänderungen nicht als übermäßige Helligkeitsänderungen bemerkbar machen.

Aus der Spannungsänderung (der Speisespannung) ΔU ergibt sich eine Stromänderung ΔI :

$$\Delta I = \frac{\Delta U}{R} = \frac{\Delta U}{\frac{U - U_F}{I}}$$

Wir ersetzen ΔI durch $k \cdot I$. k entspricht der Abweichung, die wir tolerieren wollen. Beispiel: wir wollen eine Helligkeitsänderung um $\pm 10\%$ zulassen. Da die Helligkeit nahezu linear vom Strom abhängig ist, entspricht das auch einer zulässigen Stromtoleranz von $\pm 10\% = \pm 0,1$. Somit wird $k = 0,2$ (Gesamttoleranz).

$$k \cdot I = \frac{\Delta U}{U - U_F} \cdot I; \quad k = \frac{\Delta U}{U - U_F}; \quad U - U_F = \frac{\Delta U}{k}$$

Die Speisespannung U muß wenigstens so gewählt werden, daß diese Gleichung erfüllt wird:

$$U \geq = \frac{\Delta U}{k} + U_F$$

Rechenbeispiel:

Speisespannungstoleranz (eine Eigenschaft der Stromversorgung) $\Delta U = 0,2 \text{ V}$; Flußspannung $U_F = 2 \text{ V}$; zulässige Helligkeits- und damit Stromtoleranz (s. oben) 20% , also $k = 0,2$. Ergebnis: $U \geq 3 \text{ V}$. Also könnte die LED ggf. mit $3,3 \text{ V}$ gespeist werden.

Abhilfe bei zu geringer Versorgungsspannung (z. B. 1,8...2,5 V): Gleichspannungswandler. Es gibt eigens Wandlerschaltkreise zur Speisung von LEDs (Abbildungen 8.1.26, 8.1.27)

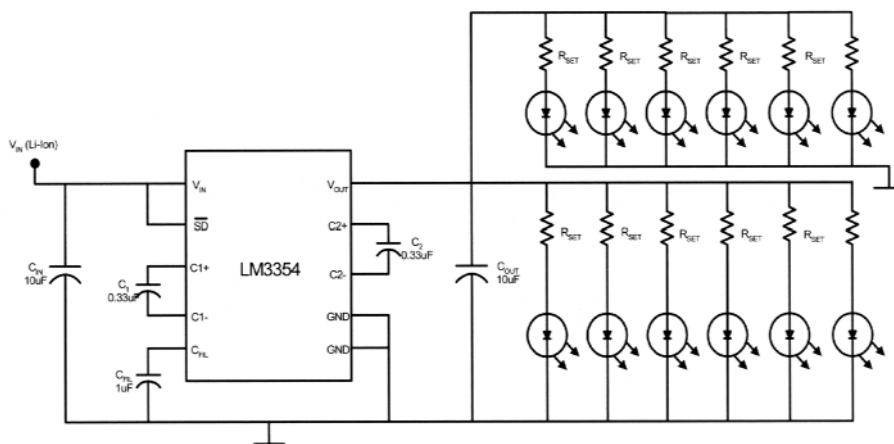


Abbildung 8.1.26 LED-Speisung über Spannungswandler (1). Einsatzbeispiel: die Tastaturbeleuchtung eines Mobiltelefons (National Semiconductor)

Erklärung:

Der Wandler arbeitet mit Kondensatorumschaltung (Switched Capacitor Converter) und kommt somit ohne Induktivität aus. Eingangsspannungsbereich: $2,5 \dots 5,5 \text{ V}$. Die Schaltkreise werden mit verschiedenen Ausgangsspannungen gefertigt. Die günstigste Ausgangsspannung zum Treiben weißer LEDs: $4,1 \text{ V}$. Strombelastbarkeit: bis zu 90 mA (genügt bei weitem z. B. für 12 LEDs zu 5 mA). Anschluß der LEDs über einzelne Vorwiderstände.

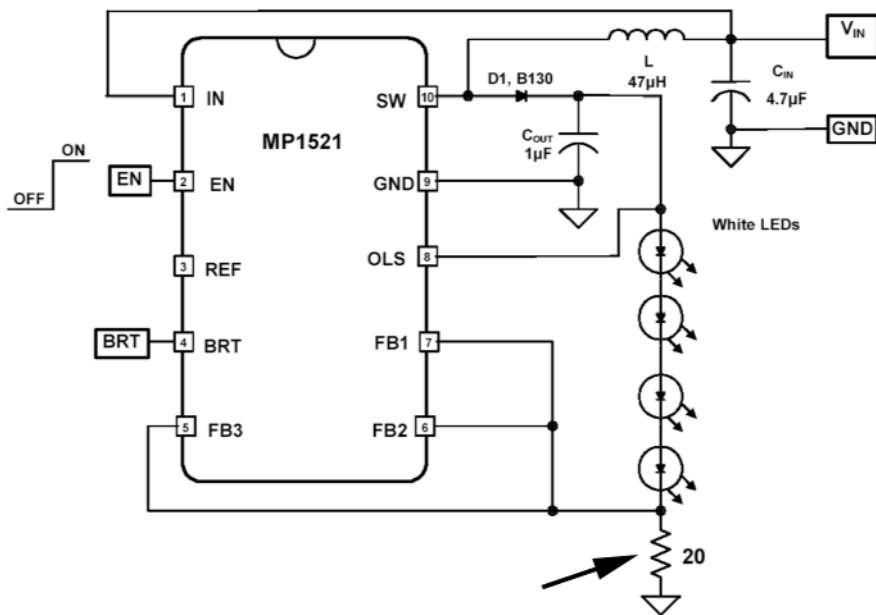


Abbildung 8.1.27 LED-Speisung über Spannungswandler (2). Ein hocheffektiver Wandler mit Konstantstromausgang (MPS)

Erklärung:

Dieser Wandler ist auf eine Induktivität angewiesen, hat aber einen höheren Eingangsspannungsbereich (2,7...25 V) und einige weitere Besonderheiten. Ausgangsstrom: > 80 mA. Wirkungsgrad: besser als 90%. Über Eingang BRT analoge Helligkeitseinstellung oder Helligkeitssteuerung durch Pulsweitenmodulation (PWM), über Eingang EN digitales Ein- und Ausschalten der LEDs. Die LEDs werden in Reihenschaltung angeschlossen. Der Widerstand (Pfeil) dient lediglich zur Strommessung. Er kann deshalb in vielen Fällen niederohmiger dimensioniert werden als ein Vorwiderstand (geringere Verlustleistung). Für die stromproportionalen Meßspannungen gibt es 3 Rückführungseingänge (FB1...FB3), so daß insgesamt 3 LED-„Ketten“ angeschlossen werden können.

Ansteuerung mit Wechselstrom

Bei Ansteuerung mit Wechselstrom ist die Leuchtdiode nur während einer Halbwelle aktiv. Will man die volle Helligkeit gewährleisten, ist der Durchflußstrom entsprechend zu erhöhen (Faustregel: zu verdoppeln).

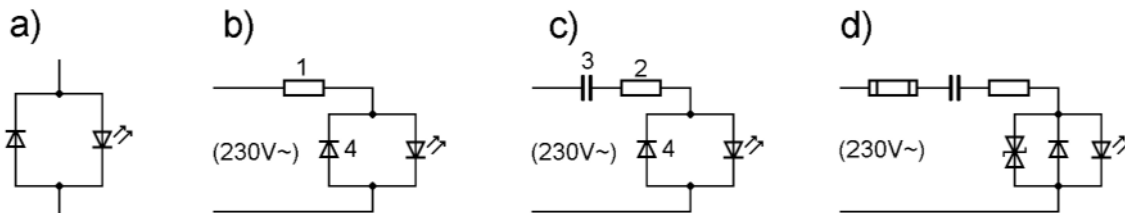
Achtung:

LEDs haben nur eine geringe Sperrspannung. Übersteigt der Spitzenwert der Wechselspannung die garantierte Sperrspannung, gibt es folgende Lösungen:

- Antiparallelschalten einer üblichen Siliziumdiode (Abbildung 8.1.28a, b),
- Nutzung einer entsprechenden Zweifach-LED-Anordnung (vgl. Abbildung 8.1.13a). Der Nachteil: Man erhält nur die jeweilige Mischfarbe und hat bei 50 Hz unter Umständen schon ein störendes Flimmern (LEDs sind keineswegs so träge wie Glühlampen).

Die LED an Netzwechselfspannung

Wegen des hohen Spannungsabfalls müßte ein Vorwiderstand mit einigen W belastbar sein. Abhilfe schafft das In-Reihe-Schalten eines Kondensators (Abbildung 8.1.28b). Es muß sich allerdings um eine ausreichend spannungsfeste Ausführung handeln, z. B. um einen MP-Typ. Will man ganz auf "Nummer sicher" gehen, müßte die Anordnung gegen ein Durchschlagen des Kondensators zusätzlich mit Feinsicherung und Suppressordiode abgesichert werden (Abbildung 8.1.28 d).



Dimensionierungsbeispiele: 1: $5\text{ k}\Omega$ 10 W; 2: 410Ω 1 W; 3: $0,68\ \mu\text{F}$; 4: 1N4148

Abbildung 8.1.28 Die LED an Wechselfspannung. a) Antiparallelschaltung; b) Betrieb mit Vorwiderstand; c) Anschaltung an 230 V über Vorschaltkondensator; d) mit zusätzlicher Schutzbeschaltung

Hinweis:

Solche Schaltungen sind vor allem von Bedeutung, wenn man die LEDs in Optokopplern aus dem Netz speisen will (z. B. in Netzüberwachungsschaltungen). Als Netzkontrollampe ist die gute alte Glimmlampe oft das preiswertere Bauteil. Wenn es aber unbedingt eine LED sein soll, dann fertige LED-Netzkontrollleuchten verwenden (ist zwar teurer, erspart aber in der Entwicklung die einschlägigen Prüf- und Zulassungsprozeduren).

Multiplex- oder Time-Sharing-Ansteuerung

Vor allem größere Ziffern- oder alphanumerische Anzeigen werden oft nach dem Multiplex- oder Time-Sharing-Prinzip angesteuert. Das funktioniert ähnlich wie beim Fernsehen: Es wird LED für LED nacheinander erregt, die Ansteuerung erfolgt aber so schnell (meist mit einigen hundert Hz), daß das Auge eine flimmerfreie Darstellung wahrnimmt. Bei Segmentanzeigen wird jeweils Symbol für Symbol angesteuert (dabei werden die betreffenden LEDs alle gleichzeitig erregt), Punktmatrixanzeigen hingegen Zeile für Zeile oder Spalte für Spalte. Abbildung 8.1.29 zeigt eine etwas ältere Anwendungsschaltung, die aber das Wesentliche deutlich erkennen läßt.

Ein wichtiger Vorteil: Man braucht nur vergleichsweise wenige Verbindungen zwischen der Ansteuerung (in der Abbildung links) und dem eigentlichen Anzeigeteil (in der Abbildung rechts).

Solche Ansteuerschaltungen können folgendermaßen ausgeführt sein:

- mit elementaren Digitalschaltkreisen (wie in der Abbildung gezeigt),
- als spezielle Ansteuerschaltkreise,
- in die LED-Baugruppe eingebaut,
- als Mikrocontroller, in dem eine entsprechende Software läuft.

Viele hochintegrierte Schaltkreise, deren Aufgabe darin besteht, letzten Endes irgendwelche Werte anzuzeigen, haben die komplette Time-Sharing-Ansteuerung eingebaut (das betrifft z. B. Universalzähler- und Digitalvoltmeter-Schaltkreise).

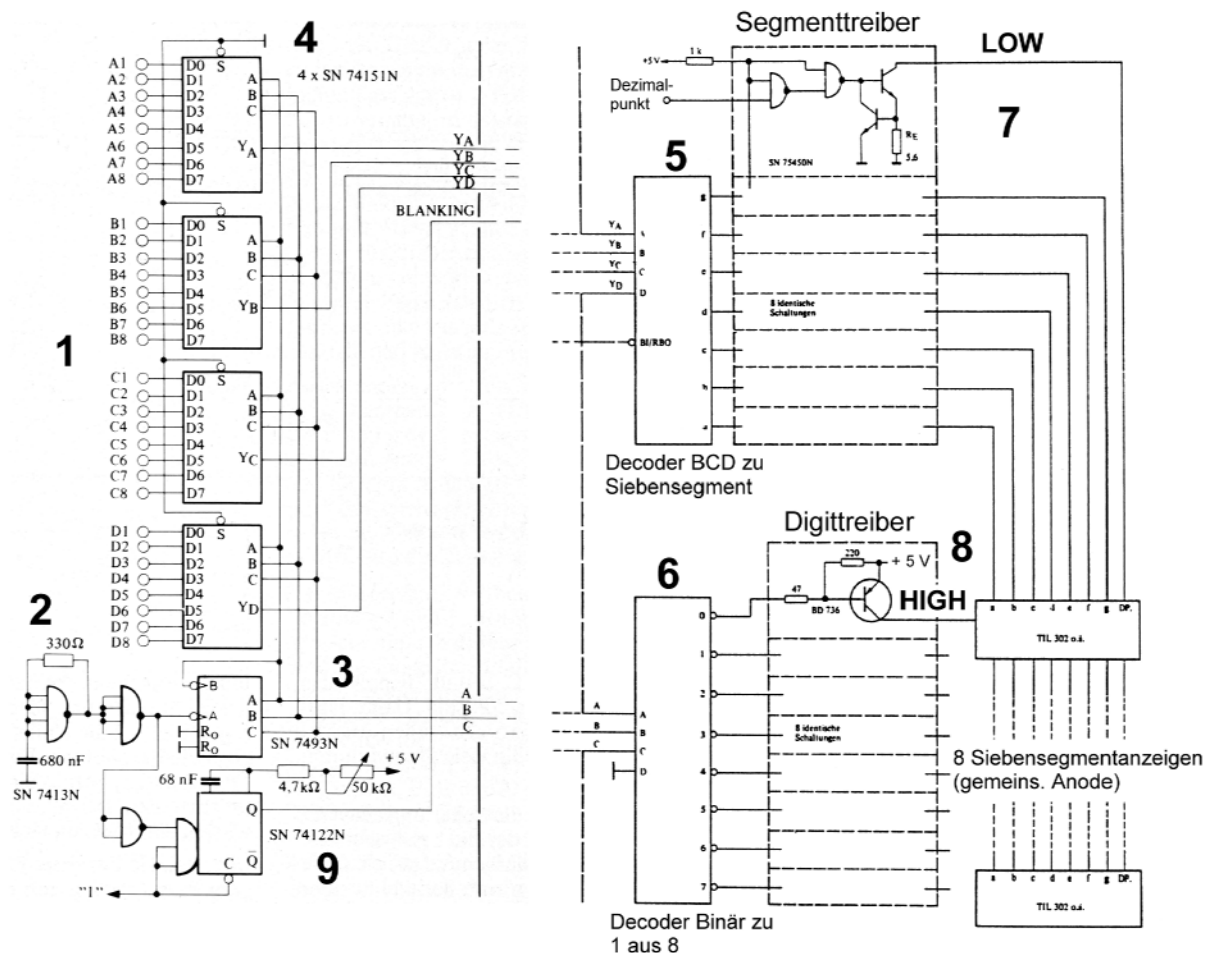


Abbildung 8.1.29 Time-Sharing-Ansteuerung (Multiplexbetrieb) von Siebensegmentanzeigen (Texas Instruments)

Erklärung:

- 1) die Anordnung kann 8 Ziffernstellen anzeigen. Die Ziffernwerte werden im BCD-Code (mit 4 Bits je Ziffernstelle) parallel zugeführt (insgesamt $4 \cdot 8 = 32$ Bits A1...D7). Die Bits der ersten Ziffernstelle kommen über die Leitungen A1, B1, C1, D1, die der zweiten Ziffernstelle über die Leitungen A2, B2, C2, D2 usw.
- 2) Taktgenerator. Erzeugt einen Takt von etwa 1 kHz.
- 3) Adreßzähler. Zählt binär von 0 bis 7 und läuft zyklisch um.
- 4) Multiplexer. Werden vom Adreßzähler 3 adressiert und wählen jeweils eine Ziffernstelle aus.
- 5) Segmentdecoder. Erhält die Bitbelegung der ausgewählten Ziffernstelle und bildet daraus die Siebensegmentbelegung (ist eine Null dazustellen, werden die Segmente A, B, C, D, E, F erregt, ist eine Eins darzustellen, die Segmente B und C usw.).

- 6) Stellen- bzw. Digitdecoder. Decodiert die Belegung des Adreßzählers 3. In Stellung 0 wird die erste Anzeige angesprochen, in Stellung 1 die zweite usw.
- 7) Segmenttreiber. Schaltet für jedes zu aktivierende Segment einen Stromweg nach Masse. Es gibt sieben Treiber für die Segmente und einen für den Dezimalpunkt. Die Treiber wirken als Konstantstromquellen (vgl. Abbildung 8.1.24d).
- 8) Digtreiber. Schaltet die Anoden der jeweils ausgewählten Anzeige an die positive Speisespannung. Da über den gemeinsamen Anodenanschluß die Summe aller Segmentströme fließt, müssen hier entsprechend "dicke" Treibertransistoren vorgesehen werden (Im Beispiel werden PNP-Transistoren eingesetzt. Ein solcher Transistor ist dann aktiv, wenn seine Basis eine negativere Spannung führt als sein Emitter. Hier wird er durch Ansteuerung mit 0 V (Low) aktiviert.)
- 9) Monoflop. Gibt jeweils dann einen Impuls ab, wenn der Zähler 3 weiterschaltet. Hat zwei Funktionen:
 - Interdigit Blankoff. Bei jeder Taktflanke, mit der Zähler 2 weiterschaltet, tastet er zunächst die gesamte Anzeige aus. Das ist wichtig, weil ansonsten die Gefahr besteht, daß während der Umschaltvorgänge Segmente kurzzeitig undefiniert erregt werden. (Das schadet zwar der Hardware nicht, sieht aber sehr unschön aus.)
 - Helligkeitseinstellung. Über das 50-KOhm-Potentiometer kann die Länge der Austastimpulse verändert werden. Längere Austastzeit = geringere Helligkeit (Pulsweitenmodulation).

In Stellung 0 adressiert der Adreßzähler 3 die ersten Eingänge der Multiplexer 4, so daß die Signale A1...D1 zum Segmentdecoder 5 gelangen. Gleichzeitig erregt der Digitdecoder 6 die erste Anzeige. Dann schaltet der Adreßzähler 3 in Stellung 1 um. Hierdurch werden über die Multiplexer 4 die Signale A2...D2 ausgewählt, und der Digitdecoder 6 aktiviert die zweite Anzeige. Mit dem weiteren Schalten des Adreßzählers 3 werden so nach und nach alle Zifferstellen angezeigt.

Die Wiederholfrequenz

LEDs haben - anders als Glühlampen oder Bildröhren - praktisch keine Trägheit. Um eine flimmerfreie Darstellung zu gewährleisten, muß die Wiederholfrequenz ziemlich hoch sein. Richtwerte: 100 Hz...1 kHz.

Interdigit Blankoff

Beim Umschalten von einer Stelle zur anderen ändert sich die Erregung der Segment- und der Digtreiber. Hierbei gibt es immer gewisse Laufzeitunterschiede. So kann es vorkommen, daß Segmenttreiber oder auch der Digtreiber der bisher aktivierten Stelle noch kurzzeitig aktiv sind, während der Digtreiber der nächsten Stelle schon einschaltet. Wird nichts getan, entstehen unschöne "Geisterbilder", schwach leuchtende oder flimmernde Segmente usw. Abhilfe: erst die Anzeige austasten (Blankoff), dann umschalten und dann wieder aktivieren.

Ansteuerung von Punktmatrixanzeigen

Punktmatrixanzeigen *müssen* im Multiplexverfahren angesteuert werden, weil die LEDs gar nicht einzeln zugänglich sind (Abbildungen 8.1.30 bis 8.1.32).

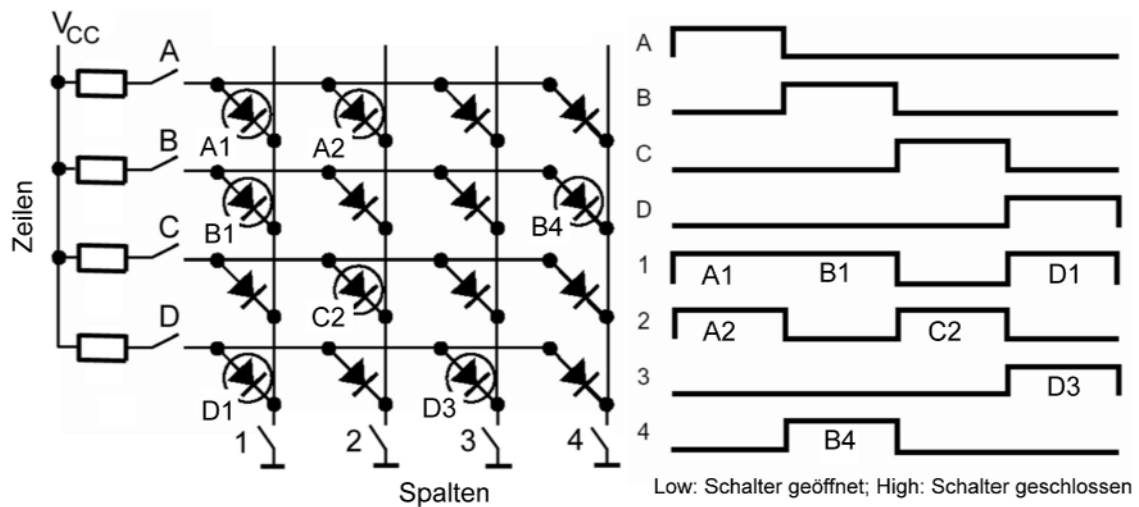


Abbildung 8.1.30 Ansteuerung einer Punktmatrixanzeige. Links: Prinzipschaltung; rechts: Ansteuerbeispiel (nach: Agilent)

Erklärung:

Erst wird Zeile A angesteuert, dann Zeile B usw. Betrachten wir zunächst Zeile A. Der Schalter A ist geschlossen. Sollen die LEDs A1 und A2 leuchten, müssen die Spalten-Schalter S1 und S2 geschlossen werden. Dann wird Zeile B angesteuert (Schalter A wird wieder geöffnet und Schalter B geschlossen). Sollen die LEDs B1 und B3 leuchten, müssen die Spalten-Schalter S1 und S4 geschlossen werden usw.

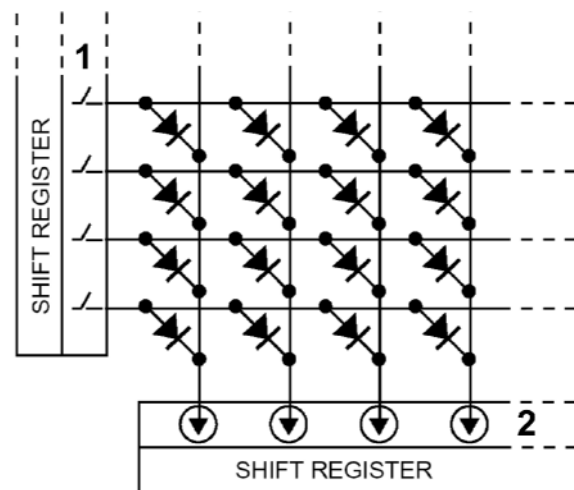


Abbildung 8.1.31 Ansteuerung über Schieberegister (nach: Agilent)

Erklärung:

Die Schalter von Abbildung 8.1.30 sind in der Praxis typischerweise Schalttransistoren 1 oder geschaltete Stromquellen 2 (vgl. Abbildung 8.1.29). Oft ist eine Vielzahl von Zeilen und Spalten anzusteuern. Um die Anzahl der Signalleitungen in Grenzen zu halten, hat es sich bewährt, die Schalttransistoren und Stromquellen über Schieberegister anzusteuern (serielle Informationsübertragung).

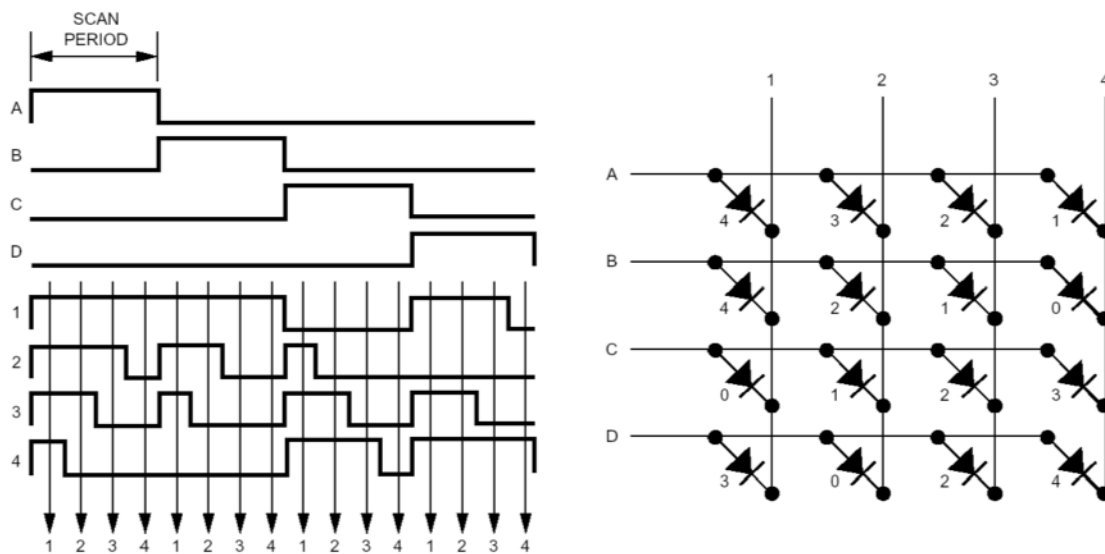


Abbildung 8.1.32 Intensitätssteuerung über Pulsweitenmodulation (nach: Agilent)

Erklärung:

Die Helligkeit wird beeinflusst, indem man die einzelnen LEDs über die Spaltenleitungen unterschiedlich lange aktiviert. Die Aktivierung der Zeilen erfolgt hingegen in einem festen Zeitraster (hier: Scan Period). Die Ansteuerung mit dem links dargestellten Impulsmuster führt zu den rechts angegebenen Helligkeiten (0 = dunkel, 1 = geringste, 4 = größte Helligkeit). Die LED leuchtet dann am hellsten, wenn die Spaltenaktivierung genauso lange dauert wie die Zeilenaktivierung.

Dimensionierung

Gemäß den Stromkennwerten für den Impulsbetrieb.

Vorsicht...

Was geschieht, wenn - auf Grund irgendeines Fehlers - eine Zeile oder eine einzelne Anzeige (ein Digit) ständig aktiv ist? - Dann kann es sein, daß die betreffenden - mit überhöhtem Strom angesteuerten - LEDs beträchtlich überlastet werden und ggf. sterben. Abhilfe: eine Zeitüberwachung, z. B. mit einem retriggerbaren monostabilen Multivibrator (Watchdog-Schaltung). Wirkung: wenn die zyklische Erregung aussetzt, kippt die Watchdog-Schaltung zurück und deaktiviert alle Treiberstufen.

Ansteuerschaltkreise

Neben der Time-Sharing-Anzeige (Abbildungen 8.1.33, 8.1.34) ist auch die direkte Ansteuerung mehrerer LEDs in Mode gekommen. Ein wichtiger Vorteil: LEDs sind meist in Bedienfeldern untergebracht, die sich gegen Störabstrahlung naturgemäß nicht allzu gut abschirmen lassen. Time-Sharing-Anzeige bedeutet zyklische Impulse, also vergleichsweise viel Störstrahlung. Bei statischer Ansteuerung ändert sich hingegen die meiste Zeit über gar nichts. Entsprechende Schaltkreise haben ein einfaches seriell Interface. Die LEDs werden über eingebaute Konstantstromquellen angeschlossen, so daß man keine zusätzlichen Widerstände braucht (Abbildungen 8.1.35, 8.1.36).

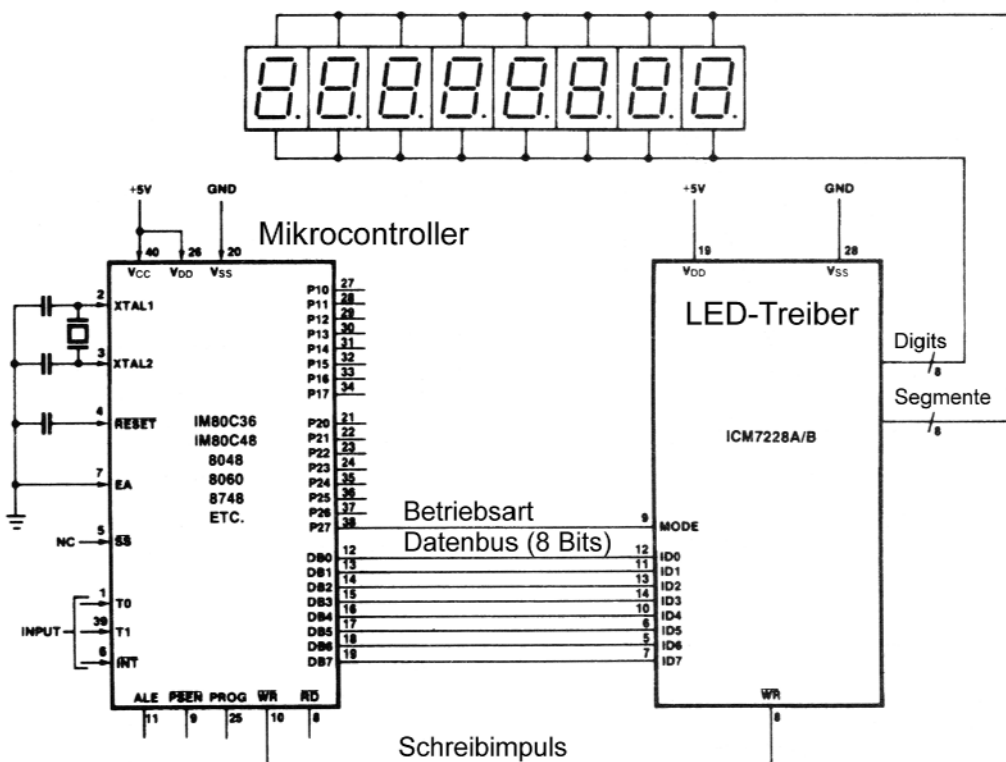


Abbildung 8.1.33 LED-Treiberschaltkreis im Einsatz (nach: Intersil)

Erklärung:

Dieser Treiberschaltkreis arbeitet nach dem Multiplexprinzip. Er hat 8 Digit- und 8 Segmentausgänge. Somit kann er bis zu 8 Siebensegmentanzeigen oder bis zu 64 beliebige LEDs treiben^{*)}.

Ansteuerung: über 8-Bit-Datenbus. Zwei Betriebsarten: Datenübertragung und Steuerwortübertragung. Decodierung der Datenbits zwecks Anzeige: über Steuerwort wählbar:

1. Hexadezimalanzeige,
2. Anzeige gemäß dem sog. Code B (vgl. Tabelle in Abbildung 8.1.34),
3. Direktanzeige der übertragenen Datenbits (Bit 7: Dezimalpunkt, Bits 6...0: Segmente A...G).

*) : Betriebsart Direktanzeige. Jeweils bis zu 8 LEDs zu einem "Digit" zusammenfassen (ähnlich Abbildung 8.1.18a). Eine Möglichkeit der schaltungstechnischen Auslegung von Bedienfeldern mit vielen Einzel-LEDs.

Art der Siebensegmentanzeigen

Beide Auslegungen stehen zur Wahl. Es gibt Schaltkreis-Varianten für Anzeigen mit gemeinsamer Katode und mit gemeinsamer Anode. Die Ausführung für gemeinsame Anode hat eine höhere Treibfähigkeit: 200 mA/Digit, 25 mA/Segment typisch, 40 mA/Segment maximal. Bei 12% Duty Cycle ergibt sich ein Mittelwert von ca. 5 mA/Segment. Treibfähigkeit für gemeinsame Katode: etwa die Hälfte dieser Werte.

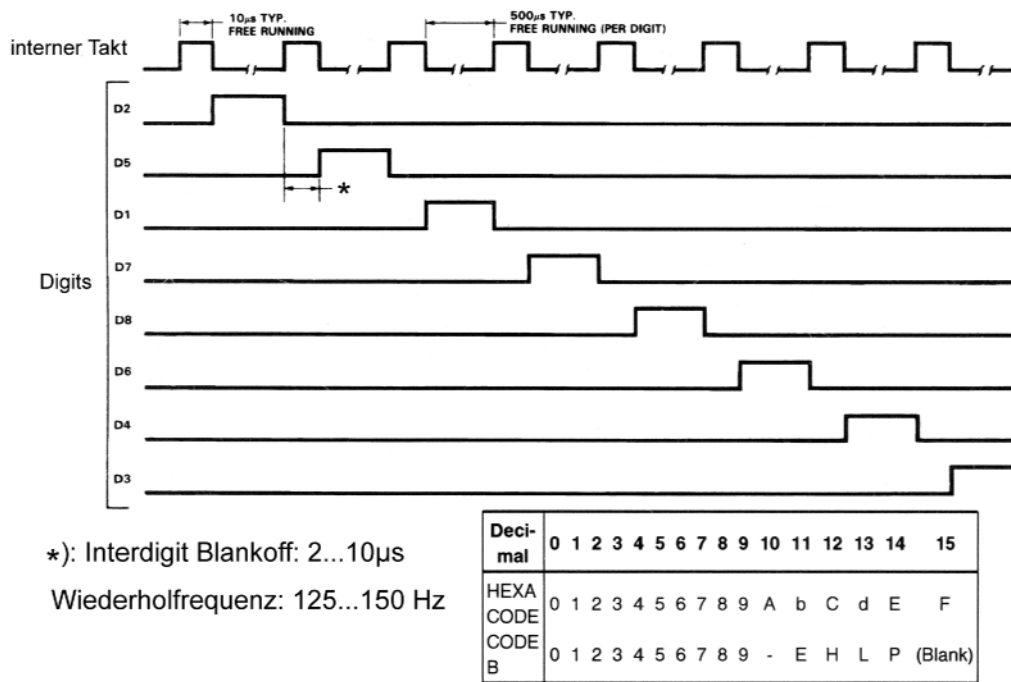


Abbildung 8.1.34 Der Anzeigeablauf (nach: Intersil). Darunter eine Codetabelle

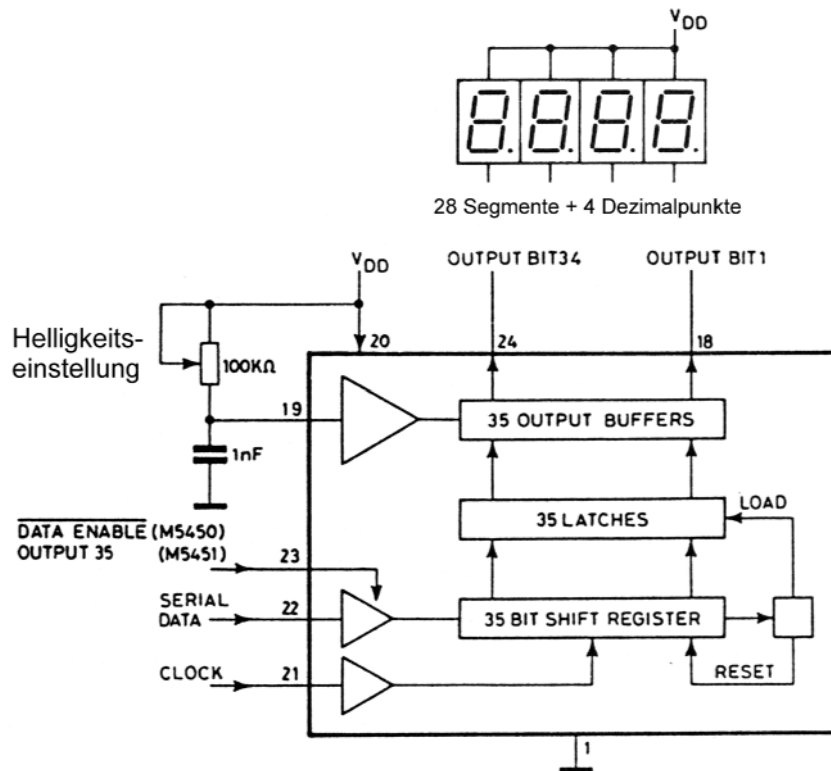


Abbildung 8.1.35 LED-Mehrfachtreiber mit seriellm Interface. Blockschaltbild (nach: SGS-Thomson)

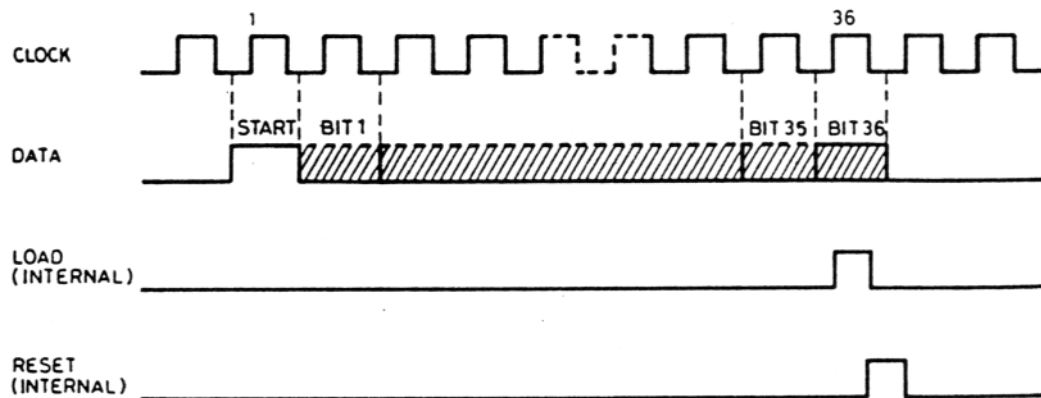


Abbildung 8.1.36 Impulsdigramm der Ansteuerung (SGS-Thomson)

Erklärung:

Im Beispiel kann der Schaltkreis bis zu 35 LEDs ansteuern (4 Siebensegmentanzeigen^{*)} oder 2 16-Segment-Anzeigen^{*)} oder beliebige einzelne LEDs). Die Belegung wird seriell übertragen, wofür nur zwei Leitungen (Takt und Daten) verwendet werden. Ähnlich wie bei den seriellen Schnittstellen erwartet der Schaltkreis aus dem Ruhezustand heraus zunächst ein Startbit und beginnt daraufhin, die folgenden Bits in ein Schieberegister einzulesen. Nach Übertragung von insgesamt 36 Bits werden die Latches geladen. Die neue Belegung kommt damit zur Anzeige, und der Schaltkreis kehrt in den Ruhezustand zurück.

^{*)}: mit gemeinsamer Anode.